

OPLEGNOTITIE

PROJECT	:	Ontwikkeling woningbouwlocatie Druten Oost
PROJECTNUMMER	:	K08141
ONDERWERP	:	Actualisatie Waterhuishoudingsplan 'Druten Oost'
DATUM	:	26 januari 2017
OPGESTELD DOOR	:	L.C. van den Dikkenberg

Algemeen

Namens de Ontwikkelingsmaatschappij Druten-Oost C.V., een samenwerkingsverband van de gemeente Druten en Van Wanrooij Projectontwikkeling, wordt het woningbouwplan Druten-Oost ontwikkeld. Momenteel is hiervoor een bestemmingsplanwijziging voor het zuidelijk deel van het plangebied in voorbereiding.

Voor de uitgangspunten van de waterhuishoudkundige situatie wordt het rapport 'Waterhuishoudkundig plan (WHP) "Ontwikkeling Druten-Oost" te Druten' d.d. 15 mei 2012 van BOOT gehanteerd. In eerdere fases zijn de volgende uitgangspunten gehanteerd in afwijking op het WHP :

- In het WHP is alleen voor de eerste fase voorzien in ondergrondse afvoer van hemelwater op de Tichelgaten. Echter is deze uitvoering in de hierna volgende fases ook toegepast.
- De maaiveldhoogte is in woningbouw fase 4 aangepast (hoger) ten gevolge van nieuwe inzichten in het Profiel van Vrije Ruimte van de primaire waterkering die op aangeven van Waterschap Rivierenland is gehanteerd.
- In het WHP is de drainage voorgesteld met de b.o.b. op 0,70 m-mv. Als gevolg van moeizame kruisingen met kabels en leidingen is overgegaan tot een diepere aanleg van 1,20 m-mv met vrije uitstroom in woningbouw fase 4. Hierdoor zijn kruisingen met kabels en leidingen eenvoudiger. De effecten van het dieper draineren in woningbouw fase 4 zijn bestudeerd en beoordeeld in notitie 'Analyse kwelverandering als gevolg van maaiveldaanpassing d.d. 29 september 2016'. Hierin is opgenomen dat de extra maaiveldophoging en het dieper draineren geen substantiële effecten hebben op de omgeving en de kwelflux naar de Tichelgaten.

Deze notitie geeft aan wat er wijzigt c.q. gewijzigd is ten opzichte van het WHP in het zuidelijk deel van de planontwikkeling. De notitie betreft een oplegnotitie op het WHP plan van mei 2012 met geactualiseerde bijlagen.

Omgang met hemelwater

In het WHP (§ 4.1.1.) wordt voorgesteld hemelwater zo veel mogelijk bovengronds af te voeren. Hiervoor is een maaiveldhoogteontwerp opgesteld waarin een deel richting een zuidelijk van het plangebied gelegen wadi afvoert, en een groot deel richting de Tichelgaten. Hiervan is in overleg afgeweken om de volgende redenen:

- Druten is gelegen in een relatief vlak gebied. In plaats van het creëren van kunstmatige hellingen voor oppervlakkige hemelwaterafvoer, past een vlakker terrein beter bij de gebiedseigen kenmerken. Toepassing van een ondergronds HWA-rioolstelsel biedt hierin de beste mogelijkheden.
- Het ondergronds afvoeren functioneert beter bij het geactualiseerde hoogtepian, rekening houdend met de grondbalans en de aanwezigheid van DDT-gronden. Door de ligging van achterpaden parallel aan de hoogtelijnen ontstaan bij oppervlakkige afvoer ingesloten laagtes die bij extreme neerslag niet kunnen afvoeren.
- Bij oppervlakkige afstroming is het juiste hoogteverloop binnen het gehele plangebied van cruciaal belang. Vanwege de geplande gefaseerde uitvoering en het flexibel invullen van de uit te geven percelen, wordt het op voorhand uitwerken van het hoogtepian sterk bemoeilijkt. Bij gefaseerde uitvoering bepaalt een eerdere fase wel het hoogteverloop van een daarop volgende fase. Toepassing van een ondergronds HWA-stelsel biedt hierin de gewenste flexibiliteit.
- Vanuit oogpunt van beheer is een éénduidige werkwijze gewenst in de deelontwikkelingen. Gezien de aanleg van HWA-leidingen in voorgaande fasen is voortzetting van deze werkwijze in het zuidelijk plandeel een logisch vervolg.

In het ontwerp in tekening K08141-015 blad 01 is het voorgestelde watersysteem globaal weergegeven. Er wordt een HWA-leiding aangelegd in alle straten in een vermaasd netwerk. De HWA-riolering loost op de Tichelgaten waar voorzien is in waterberging. Het DWA-riool wordt vertakt aangelegd en voert af naar een centraal gelegen pompput, vanwaar middels een persleiding wordt afgevoerd op het stelsel in de kern Druten.

De wadi aan de zuidzijde van het plangebied blijft aanwezig als overloop bij extreme neerslag. Dit om het gebied klimaatadaptief in te richten. De drainage onder de wadi wordt aangesloten op het stelsel rond het te ontwikkelen plangebied zodat extra lozingsmogelijkheid ontstaat.

In overleg met het Waterschap Rivierenland wordt de watergang aan de zuidzijde van het plan bij voorkeur niet verder verbreed dan in het oorspronkelijk plan voorzien is. Dit om aantrekken van extra kwelwater te minimaliseren. Voorkomen dient te worden dat er aanvullende doorsnijdingen van de deklaag plaatsvinden.

Maaiveldhoogtes, kwel en drainage

Maaiveldhoogte

Omdat oppervlakkige afvoer van hemelwater niet meer het uitgangspunt is kan naar een vlakkere inrichting van het plangebied worden toegewerkt, passend bij de locatie waarbinnen het plangebied is gelegen. Dat houdt in dat de oorspronkelijke bolling in de maaiveldhoogtes vlakker wordt vormgegeven. Om extra afvoer van kwel te minimaliseren is de maaiveldhoogte aan de planranden omhoog gebracht het centraal in het plan gelegen gebied omlaag. Uitgangspunt bij de maaiveldhoogte wijzigingen is dat er ten opzichte van het WHP minimale wijzigingen doorgevoerd worden en er een gesloten grondbalans dient te zijn.

De meest hoogst gelegen delen (ca. NAP +7,60 m) gaan circa 0,2 m omlaag. In tekening K08141-015 blad 01 is een aangepast hoogtepian aangegeven. De hoogten variëren van

circa NAP + 7,15 m aan de planranden tot circa NAP +7,40 in het midden van het plangebied. In het kader van de aanwezigheid van DDT in de bodem is een gesloten grondbalans te allen tijde randvoorwaarde.

Drainage

Om in kwelsituaties voldoende ontwateringsdiepte (afstand tussen grondwaterniveau en maaiveld) te creëren wordt het plangebied voorzien van drainageleidingen. Rondom drainage wordt verschillende terminologie gebruikt:

Drainageniveau: De hoogte van de grondwaterstand ten opzichte van NAP die bereikt wordt ter plaatse van het drainagesysteem als gevolg van de werking van drainage, rekening houdend met opstuwing en intree weerstand (weerstand die grondwaterstroming direct buiten de omhulling tot in de drainageleiding ondervindt).

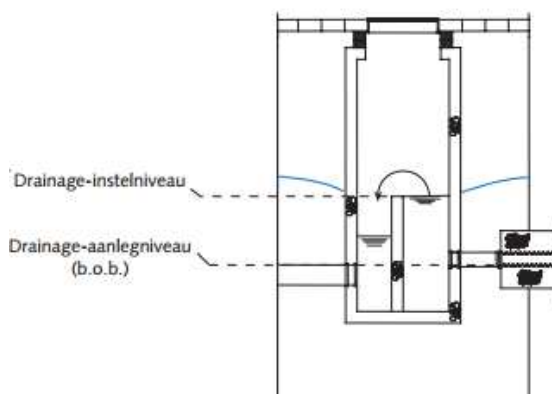
Drainage-instelniveau: De hoogte van het ingestelde overstort- of lozingsniveau van het drainagesysteem ten opzichte van NAP.

Drainage-aanlegniveau: hoogte van de onderzijde van de buis. Bij vrije uitstroom van de leiding zonder drempel of opzetstuk is het drainage-aanlegniveau gelijk aan het -instelniveau.

Door het verbinden van het drainage-aanlegniveau aan het maaiveldniveau vindt er automatisch een verlaging plaats bij een lager maaiveldniveau. Het toekomstig maaiveldniveau wordt nu centraal in het plan lager voorgesteld dan in het WHP. Hiermee wordt het drainage-instelniveau ook lager. Dit heeft tot gevolg dat er een toename aan afvoer van kwelwater plaatsvindt.

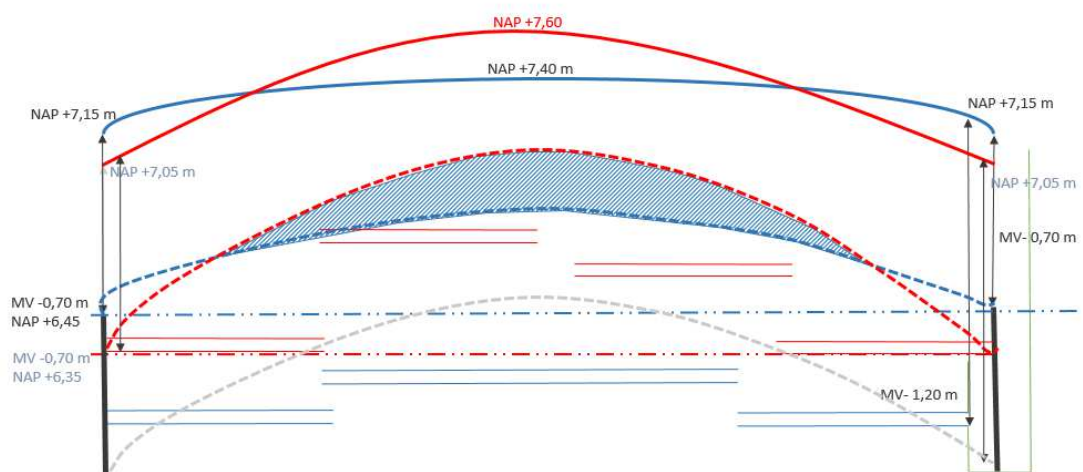
Geadviseerd wordt een drainage-aanlegniveau van 1,20 m beneden maaiveld te hanteren in verband met kruisingen met kabels en leidingen. Overwogen kan worden de leidingen geheel vlak aan te leggen, wat in de nadere uitwerking meegenomen wordt. De diepere ligging van de leidingen zou het oorspronkelijke kweldebiet van Tauw (Ontwikkeling woongebied 'de Waarden', d.d. 29 april 2008) opleveren. Echter wordt, om de aanvullende kwelafvoer vanuit het gebied te minimaliseren, geadviseerd in de laatste putten vóór de lozing op de Tichelgaten een overstortmuur te plaatsen om zo het drainage-instelniveau op te hogen, zie voor het principe figuur 1.

Figuur 1: Principeschets drainage-instelniveau (bron: Leidraad riolering module B2300)



Het niveau van de overstort wordt voorgesteld op NAP +6,45 m, ofwel circa 0,70 m beneden het laagste maaiveldniveau (NAP +7,15 m) aan de randen van het plangebied. Dit is circa 0,25 m boven de hoogste waterstand in de Tichelgaten, NAP +6,20 m bij een T=10 Waalstand i.c.m. een T=2 winterbui. In de leidingen tredt opstuwung op ten gevolge van stromingsweerstand en is er sprake van intreeweerstand. Daarom is centraal in het plan sprake van een hoger drainageniveau dan het drainage-instelniveau aan de planranden, zie figuur 2.

Figuur 3: Oorspronkelijk plan conform WHP (rood) en voorgestelde situatie in wijzigingsplan (blauw) met voorgestelde drainageniveaus, diepteligging en maaiveldhoogtes. In het grijs de oorspronkelijk berekende drainagediepte (Tauw, 2008).



De lagere maaiveldhoogtes zijn gecontroleerd op ontwatering bij de GHG. Hieruit blijkt dat de minimale ontwatering nog minimaal circa 0,9 m ter plaatse van de wegen bedraagt. Er wordt niet onder de in de modellering berekende GHG (NAP+6,0 m conform rapport Tauw, 2012) gedraineerd.

In de retentievoorziening Tichelgaten is voor de verwachte toename van kwelafvoer, zie blauwe arcering in figuur 2, berging aanwezig in het ruim gehouden bergingsoverschot.

Kwel

Aan het debiet van de drainageleidingen is gerekend door Tauw, ten behoeve van de grondwatermodellering. In de modelstudie is in eerste instantie (Ontwikkeling woongebied 'de Waarden', d.d. 29 april 2008) berekend wat de afvoer is bij een drainage-instelniveau van 1,20 m-mv. Het piekkweldebiet voor het totale plan bedroeg in die berekende situatie circa 1.790 m³/dag. In 2012 (grondwatermodellering Druten-Oost, d.d. 14 mei 2012) is het plan herberekend met een drainage-instelniveau van 0,70 m-mv. Het debiet bedroeg in die berekening circa 575 m³/dag.

Ten opzichte van de berekeningen ligt het nieuw voorgestelde drainageplan tussen beide berekeningen in. Dit past binnen de bandbreedte van de door Tauw uitgevoerde grondwatermodellering. Bij benadering neemt de afvoer vanuit het zuidelijk plandeel toe tot circa 700 m³/dag, ofwel circa 8,1 l/s. Hierbij is rekening gehouden met opbolling, opstuwung en intreeweerstand.

Omgeving

De effecten van het plan op de omgeving zijn beschouwd. Omdat het plangebied hydrologisch geïsoleerd ligt (rondom binnen watergangen) zijn er geen nadelige gevolgen benoembaar voor de wijzigingen in het maaiveldhoogteverloop.

Voor de omgeving van het plan veranderen de peilen waarop de watergangen draineren niet. De drainagebasis van de directe planomgeving is minimaal 0,2 m lager dan het plangebied en gelijk aan het waterniveau in de watergangen rond het plangebied. De wijzigingen in het draineren hebben derhalve in normale omstandigheden geen verdrogend effect op de omgeving.

Door het drainage-instelniveau aan de planranden gelijk te stellen aan het oorspronkelijk plan (0,7 m-mv) ontstaat een hydrologisch nagenoeg gelijke situatie aan het WHP. Door diepere ligging van de leidingen zal er echter een geringe toename aan kwelafvoer plaatsvinden wanneer de grondwaterstand boven het drainage-instelniveau stijgt.

Waterbergingsbalans

Van het plan is een waterbergingsbalans opgesteld waarin inzichtelijk wordt gemaakt of de bouwactiviteiten binnen de beschikbare waterberging passen. Op de woningen tegen de Tichelgaten aan na zijn alle watervergunningen aangevraagd of verleend voor het noordelijk plandeel, en verwerkt in de waterbalans. Voor plandeel zuid zijn de oppervlakken van het oorspronkelijk stedenbouwkundig plan gebruikt. Deze zullen bij nadere uitwerking veranderen, waarbij de waterbalans weer geactualiseerd wordt. Uit de geactualiseerde waterbergingsbalans komen de in tabel 1 opgenomen kentallen:

Tabel 1: Samenvatting waterbergingsbalans na realisatie wijzigingsplan

OMSCHRIJVING	HOEVEELHEID	EENHEID
Verhard oppervlak	Noord: 73.495 Zuid: 50.040 Totaal: 123.535	m ²
Beschikbare waterberging	7.101	m ³
Te realiseren wateropgave voor toetaalplan als gevolg van toename verhardingen	4.555	m ³
Bergingoverschot na realisatie plandeel zuid bij T=10+10%	2.546	m³

De verharde oppervlakken zijn geactualiseerd aan de hand van tekening K08141-014 blad 01.

Aanwezige berging					
Fase	Omschrijving	Wateroppervlak m ²	Pelloopzet m	Berging beschikbaar m ³	Opmerkingen Status
1 tm 3a	<u>Noordelijk deel plan gebied</u> Berging in tichelgaten	21.955	0,4	8.782	aanwezig
1 tm 3a	Nieuwe A watergang (van stuw tot duiker rotonde v. Heemstraweg)	830	0,3	249	aanwezig
Fase 4	<u>Zuidelijkdeel plangebied</u> Verbreiden A watergang	80	0,3	24	Gedeeltelijk vergraven watergang in verband met aansluiting nieuwe duiker
	Verleggen A-watergang westelijk van de rotonde	100,0	0,3	30,0	
	te realiseren langs van Heemstraweg	1.850,0	0,3	555,0	Nog te realiseren
	Totaal beschikbare berging			9.640	9.640 m³

B					
Benodigde berging tbv gebied					
Te compenseren berging					
	Berging tbv kwel			90	Piek bergingsbehoefte bij 1 dag (T=10 kweldebiet 90 m ³ /d). Nader af te stemmen met waterschap
	Berging op maaiveld			840	Berging zoals deze in het gebied (watergangen etc.) aanwezig was (TAUW)
	Totaal te compenseren berging			930	930 m³

C					
Extra dempingen naar aanleiding plan					
		Oppervlak	peilstijging	m ³ berging	
	Dempen Tichelgaten 1	2.240	0,4	896	
	Dempen Tichelgaten 2	1.025	0,4	410	
	Demping A-watergang langs v. Heemstraweg	430	0,3	129	
	Demping ten gevolge inrichting Tichelgaten	435	0,4	174	
	Totale te compenseren dempingen	4.130 m²		1.609	1.609 m³

D					
Benodigde compensatie totaalplan (436m ³ /ha)					
TOTAAL PLAN status 2017 (tekening K08141-014)					
		norm	Benodigde berging		
		oppervlak	T=10+10% opgave		
Te compenseren:	Reeds gerealiseerd noord	73.495			Nieuwbouw
	Te realiseren zuid	50.040			Nieuwbouw
Te verminderen:	-/- bestaande verharding	-17.000			Bestaande gebouwen/bedrijven en water(0,3ha) die verwijderd worden
	verwijderen bouwweg, bestaande v. Heemstraweg	-2.070			verwijdering verhard oppervlak
	Totaal te compenseren ten gevolge van verhardingen	104.465	x 436/ha =	4.555	4.555 m³

E					
Gerealiseerde verhardingen / fases					
Woningbouwfase		Verhardingen	Bebouwing	benodigde berging	
<u>Noordelijk deel plan gebied (reeds in ontwikkeling)</u>					
1 tm 3a		28.877	5.683 m ²	1.507 m ³	
4		8.941	5.569 m ²	633 m ³	
5		13.039	2.586 m ²	681 m ³	
Bouwweg Fase 4		1.989	- m ²	87 m ³	
Fase 2B		565	475 m ²	45 m ³	
Aanleg rotonde		2.582	m ²	113 m ³	
aanleg fietspad		250		11 m ³	
Oppervlakken Zuid					
<u>Zuidelijk deel plan gebied (te ontwikkelen)</u>					
fase 9		-	- m ²	- m ³	
fase 10		-	- m ²	- m ³	
fase 11		-	- m ²		
fase 12		-	- m ²		
fase 13		-	- m ²		
fase 14		-	- m ²	- m ³	
fase 15		-	- m ²		
				Gebruikte berging	3.076 m³

SAMENVATTING OVERZICHT					
	A-B-C (excl zuid watergang 555 m ³)	Totaal huidige aanwezig (reeds gerealiseerd)		6.546 m ³	
	E	Verbruikt		3.076 m ³	
		Restant berging		3.470 m³ nog te gebruiken in watersysteem	
TOEKOMST	TOV TOTAALPLAN	Benodigde waterberging voor totaal		4.555 m ³	
	A+B+C (incl verbreding zuid watergang)	Dan aanwezige berging in systeem		7.101 m ³	
		Restant berging na totaal		2.546 m³ bergingsoverschot bij T=10+10%	



LEGENDA
Oppervlakken NOORD - gerealiseerd

- Dakoppervlak (ca. 15.000 m²)
- Verhard oppervlak (ca. 25.600 m²)
- Kaveloppervlak (excl. bebouwing) (ca. 26.880 m²)
- Wateroppervlak (ca. 19.455 m²)

Oppervlakken ZUID - te realiseren

- Dakoppervlak (ca. 12.590 m²)
- Verhard oppervlak (ca. 21.200 m²)
- Kaveloppervlak (excl. bebouwing) (ca. 27.550 m²)
- Wateroppervlak (ca. 2.475 m²)
- Wadi (ca. 1.125 m²)

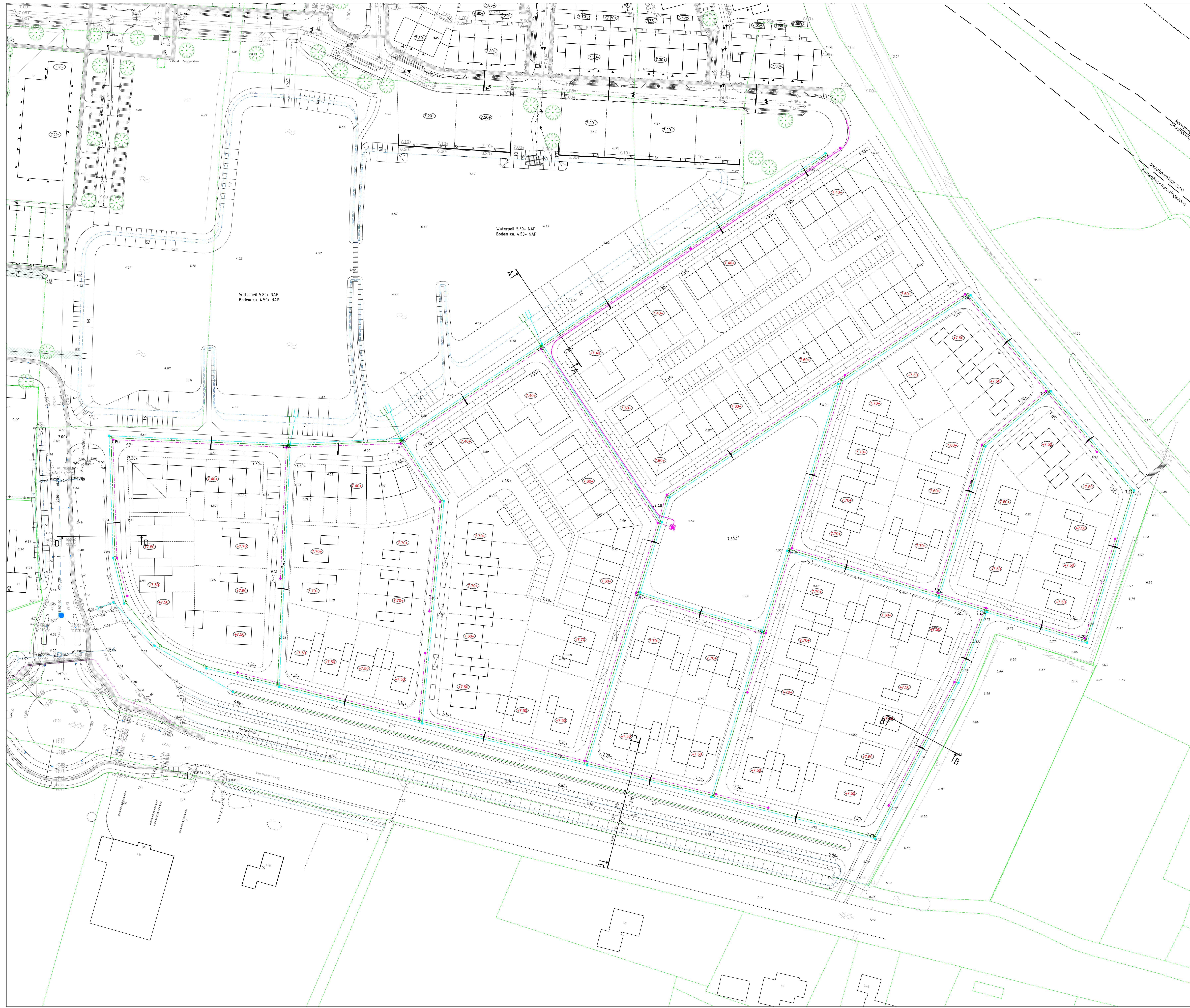


PROJECT : Ontwikkeling woningbouwlocatie Druten Oost
 ONDERWERP : Waterhuishoudkundig plan
 Verharde oppervlakken



Voorbeeld
 tel. 0318 - 52 76 00
 Eilat (Gld)
 w.o.0451 - 37 17 66
 http://www.bootoost.nl

Wijzigingen		Tekeninggegevens		Status
Datum	Ov	Documentsoort	Tekening	
		Detail	26 januari 2017	<input checked="" type="checkbox"/> Ontwerp
		Tekenaar	ido	<input type="checkbox"/> Concept
		Gecontroleerd	mb	<input type="checkbox"/> Definitief
		Schaal	1:1000	<input type="checkbox"/> Voor aflevering
		Formaat	A0	<input type="checkbox"/> Revisie
				<input type="checkbox"/>
Bestand				K08141-014
Blad				01



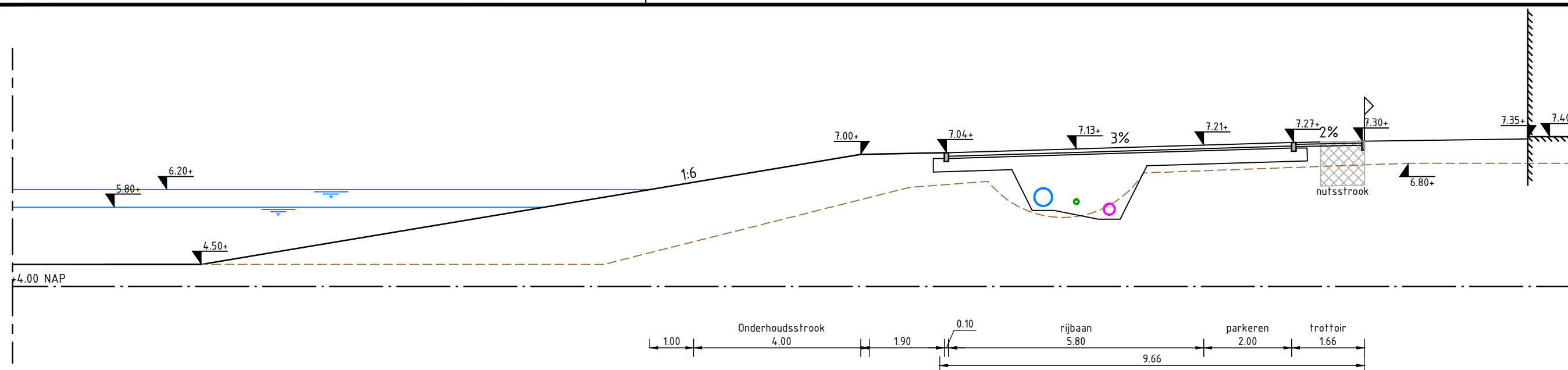
- ### LEGENDA
- (7.40) Vloerpeil in m t.o.v. NAP
 - 7.40+ Afwerkhoogte in m t.o.v. NAP
 - Toekomstige waterlijn bij +5,80m NAP
 - Toekomstige waterlijn bij +5,20m NAP
 - Toekomstige waterlijn bij +6,20m NAP
 - DWA-streng, PVC ø250mm
 - DWA-afleiding, PE ø110mm, b.o.b. 1,10 - afwerkhoogte in WR-fase
 - DWA-inspectieput
 - ▲ DWA-pompput
 - HWA-streng
 - HWA-inspectieput
 - Drainleiding, ø160mm, b.o.b. 1,20 m - geprojecteerde afwerkhoogte
 - Drain uitstroombak
 - Draindoorsputput (PK315 met doorsputarm)
 - Drainageinspectieput v.v. overstorfmur op 6,45 m +NAP

- ### LEGENDA Bestand
- Kadastrale grens
 - Gemeten hoogte in m t.o.v. NAP
 - 4.54 Gemeten hoogte waterbodem in m t.o.v. NAP
 - Waterpeil
 - Bodemhoogte
 - Boom
 - Bestaande DWA-streng, PVC ø250mm
 - Bestaande DWA-inspectieput
 - Bestaande DWA-afleiding, PE ø110mm, b.o.b. 1,10 - geprojecteerde afwerkhoogte in WR-fase
 - Bestaande HWA-streng
 - Bestaande HWA-inspectieput
 - Bestaande drain, ø160mm, b.o.b. 1,20 m - geprojecteerde afwerkhoogte
 - Bestaande draindoorsputput (PK315 met doorsputarm)
 - Bestand nutstrace



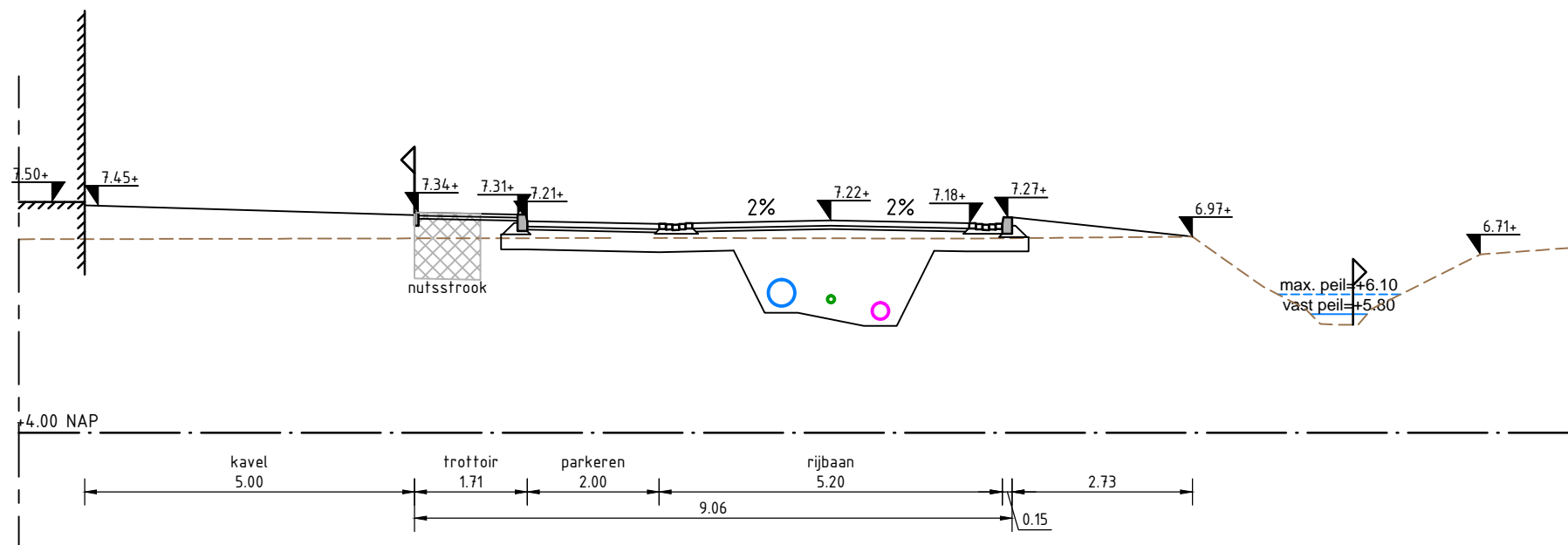
PROJECT : Ontwikkeling woningbouwlocatie Druten Oost
 ONDERWERP : Waterhuishoudkundig plan
 Hoogteontwerp en rioolplan

	Voerensdial tel. 0318 - 52 76 00 Eilat (G)ig wsl.0461 - 37 17 66 http://www.boot.nl		Tekeninggegevens Documentsoort : Tekening Datum : 26 januari 2017 Tekenaar : kds Geocorrelatied : mb Schaal : 1:500 Formaat : A0		Status <input checked="" type="checkbox"/> Ontwerp <input type="checkbox"/> Concept <input type="checkbox"/> Definitief <input type="checkbox"/> Voor aflevering <input type="checkbox"/> Revisie <input type="checkbox"/>
	ruimtelijke informatie ruimtelijke inrichting ruimtelijk beheer	Bestand : K08141-015 Blad : 01			



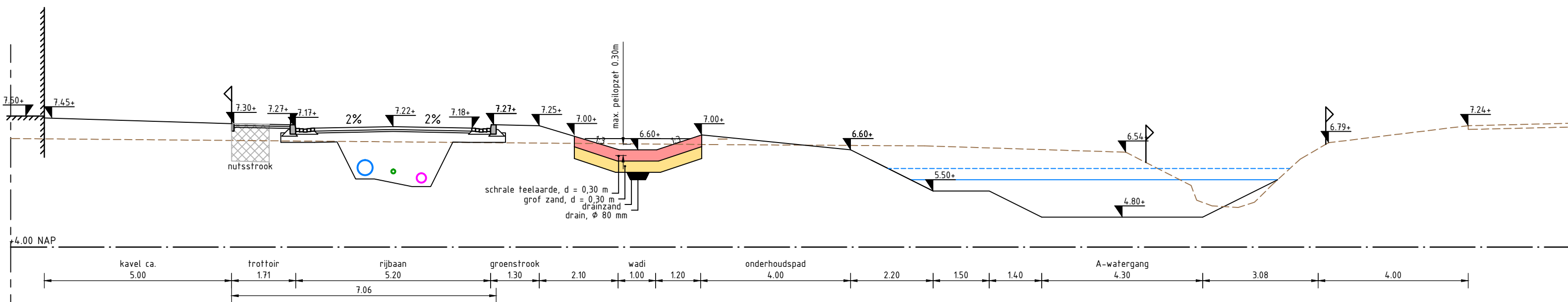
Doorsnede A-A

Schaal 1:100



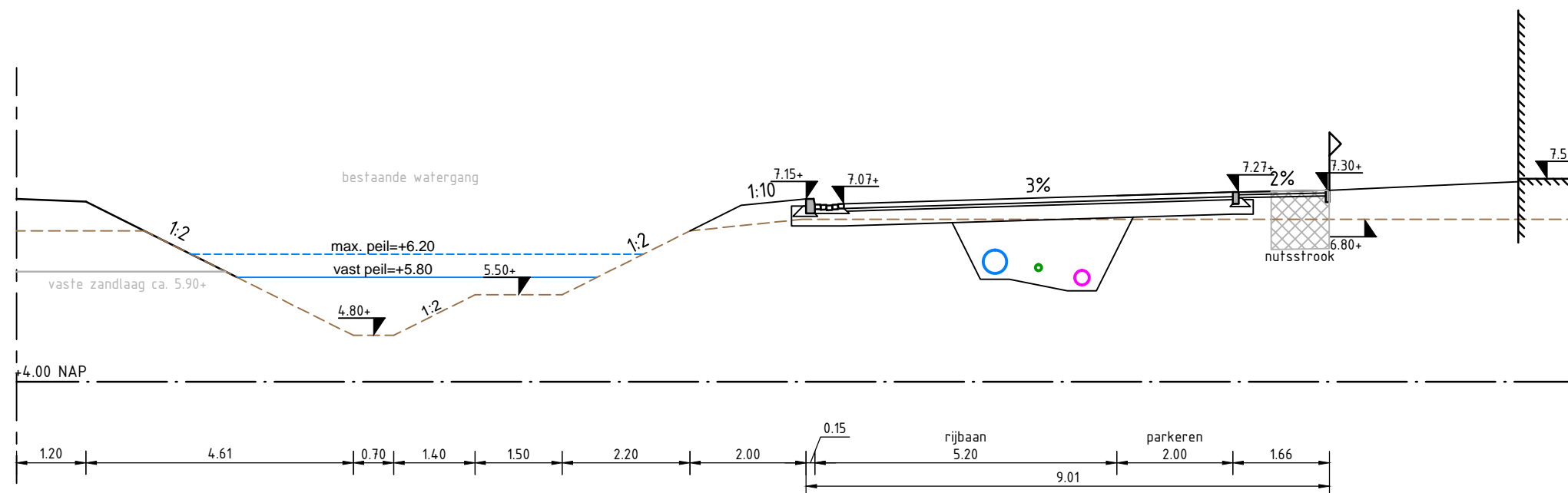
Doorsnede B-B

Schaal 1:100



Doorsnede C-C

Schaal 1:100



Doorsnede D-D

Schaal 1:100



PROJECT : Ontwikkeling woningbouwlocatie Druten Oost
 ONDERWERP : Waterhuishoudkundig plan
 Profielen



ruimtelijke informatie
 ruimtelijke inrichting
 ruimtelijk beheer

Veenendaal
 tel. 0318 - 52 76 00
 Elst (Gld)
 tel. 0481 - 37 71 65
<http://www.buroboot.nl>

Wijzigingen		Tekeninggegevens	Status
Datum	Get.		
		Documentsoort : Tekening	<input checked="" type="checkbox"/> Ontwerp
		Datum : 10 januari 2017	<input type="checkbox"/> Concept
		Tekenaar : kdo	<input type="checkbox"/> Definitief
		Gecontroleerd : mb	<input type="checkbox"/> Voor uitvoering
		Schaal : 1:100	<input type="checkbox"/> Revisie
		Formaat : A2	<input type="checkbox"/>
		Bestand : K08141-015	
		Blad : 02	