

Opmerking:  
- Trappen staan op elkaar.

Ter controle	:	
Gewijzigd	:	
Definitief	:	

Door opdrachtgever in te vullen:

Totaal : \_\_\_\_ trap(pen)

Aantal : \_\_\_\_ (L)inks  
                  \_\_\_\_ (R)echts

L is getekend / R is gespiegeld

Trap wordt voor de cementdekvloer gesteld!

Voor akkoord :

\_\_\_\_\_  
NVT

De trappen worden in productie genomen na akkoord van alle documenten

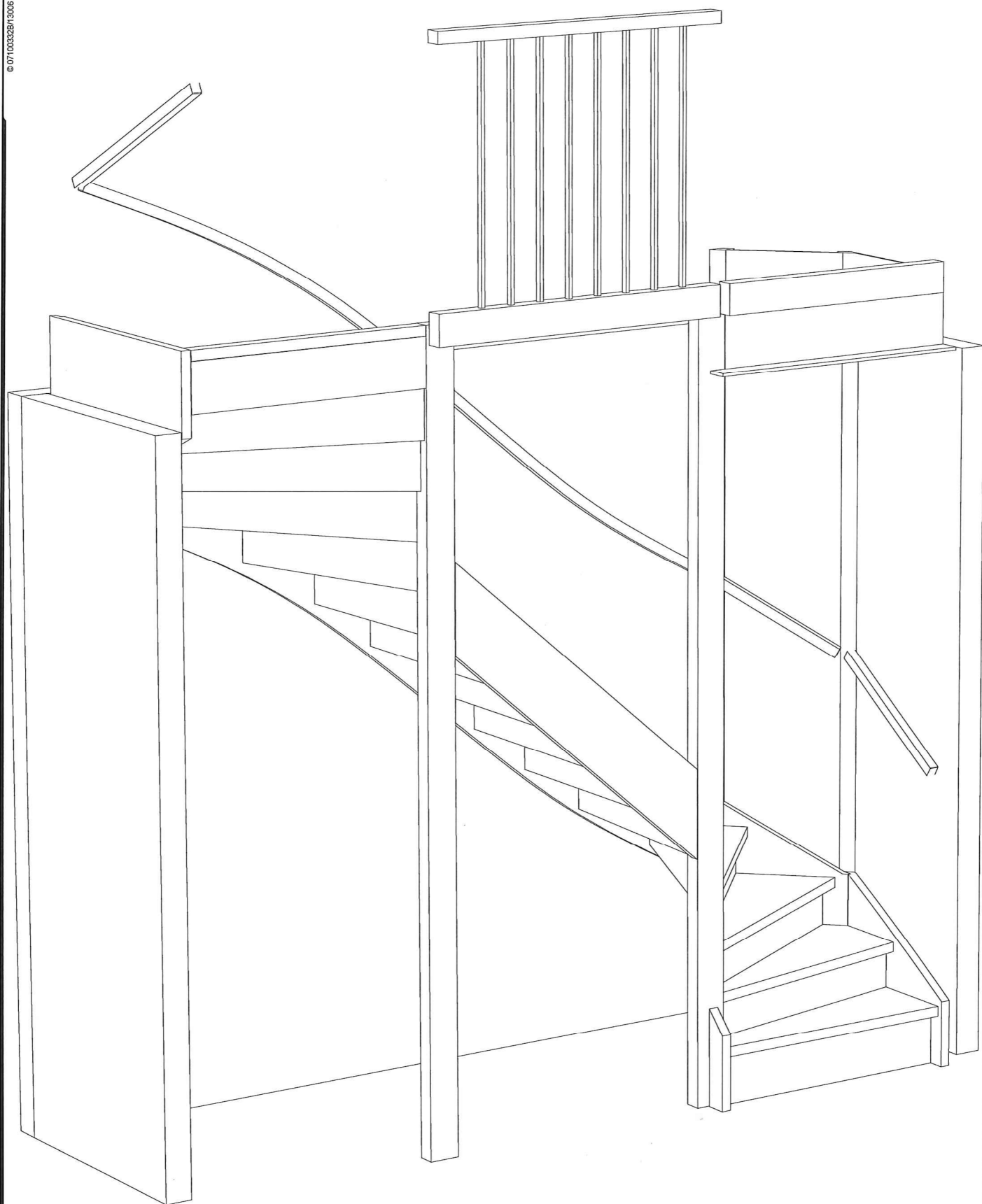
Hoogte	: 2900.0 mm	Doorloophoogte	: 2364.2 mm
Optrede	: 181.3 mm	Dikte afwerkvloer boven	: 0.0 mm
Aantrede	: 220.0 mm	Dikte cementdek boven	: 70.0 mm
Welmaat	: 45.0 mm	Dikte ruwe vloer	: 200.0 mm
Uitvoering	: DICHT	Dikte afwerkvloer onder	: 0.0 mm
Trap van PEIL	naar 2900+	Dikte cementdek onder	: 70.0 mm

Opdrachtgever : KlokWonen B.V. en KlokBouwOntwikkeling B.V.  
 Project : BaseHome Verdiepingstrap  
 Plaats :  
 Woningtype : Rij- en hoekwoningen  
 Dossiernummer :  
 Datum : 23-09-2016      Blad: 1



**DE VRIES**  
**TRAPPEN**

E-mail : info@devriestrappen.nl  
 Telefoonnummer : 0513 637 383  
 Fax nummer : 0513 637 384  
 Referentie : dhr. J. Koning/CK



Opdrachtgever : KlokWonen B.V. en KlokBouwOntwikkeling B.V.

Project : BaseHome Verdiepingstrap

Plaats :

Woningtype : Rij- en hoekwoningen

Dossinummer :

Datum : 23-09-2016 Blad: 2



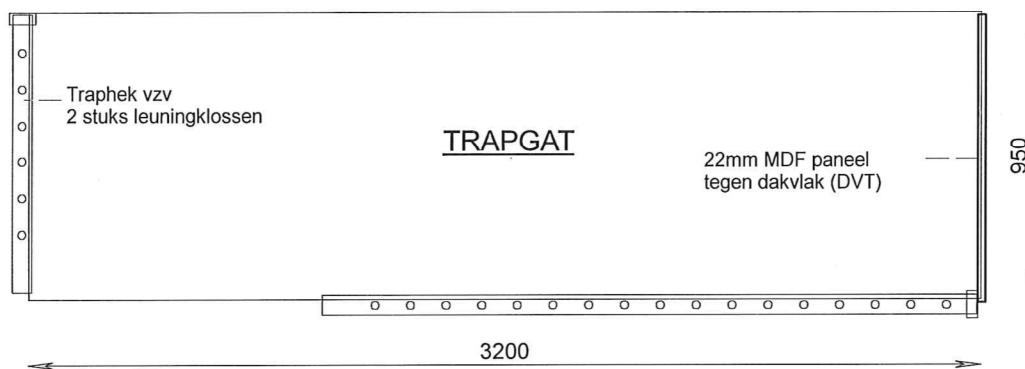
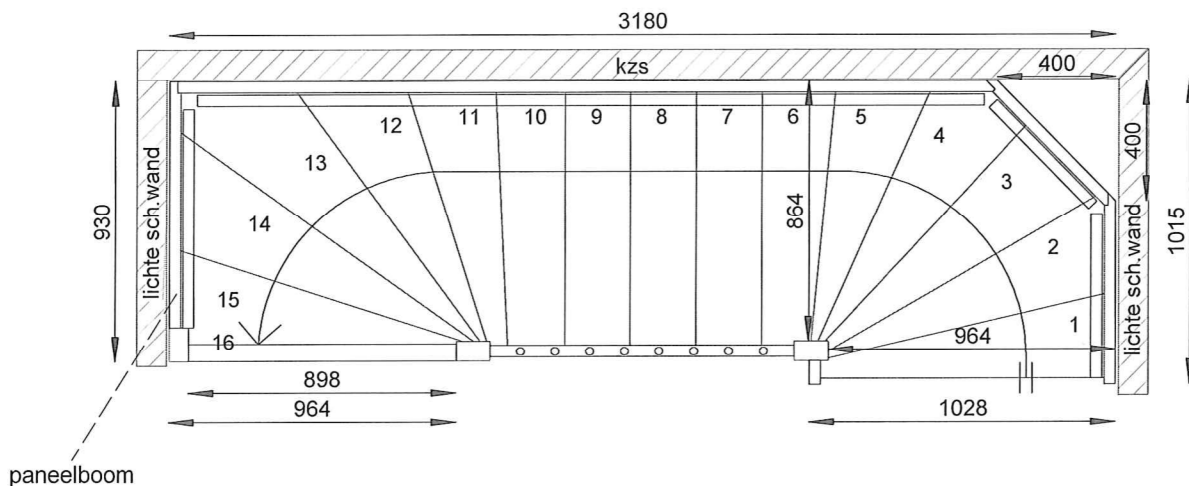
**DE VRIES**  
**TRAPPEN**

E-mail : [info@devriestrappen.nl](mailto:info@devriestrappen.nl)

Telefoonnummer : 0513 637 383

fax nummer : 0513 637 384

Referentie : dhr. J. Koning/CK



Opmerking:  
- Trappen staan op elkaar.

Ter controle	:	
Gewijzigd	:	
Definitief	:	
Door opdrachtgever in te vullen:		
Totaal	:	..... trap(pen)
Aantal	:	..... (L)inks ..... (R)echts
L is getekend / R is gespiegeld		
Trap wordt voor de cementdek- vloer gesteld!		
Voor akkoord	:	..... NVT
De trappen worden in productie genomen na akkoord van alle documenten.		

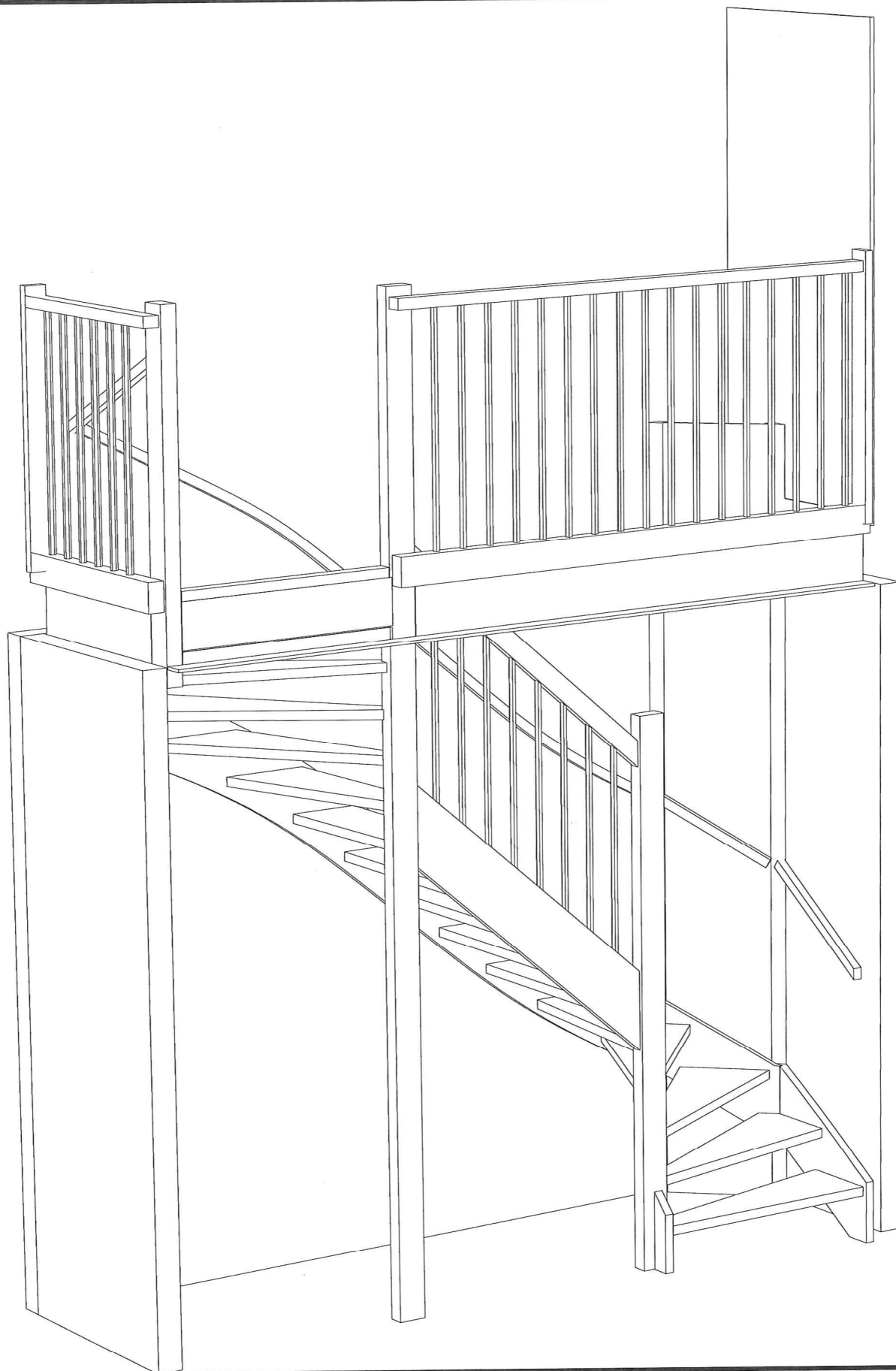
Hoogte	: 2900.0 mm	Doorloophoogte	: 2368.2 mm
Optrede	: 181.3 mm	Dikte afwerkvloer boven	: 0.0 mm
Aantrede	: 220.0 mm	Dikte cementdek boven	: 70.0 mm
Welmaat	: 45.0 mm	Dikte ruwe vloer	: 200.0 mm
Uitvoering	: OPEN	Dikte afwerkvloer onder	: 0.0 mm
Trap van 2900+	naar 5800+	Dikte cementdek onder	: 70.0 mm

Opdrachtgever : KlokWonen B.V. en KlokBouwOntwikkeling B.V.  
 Project : BaseHome Verdiepingstrap  
 Plaats :  
 Woningtype : Rij- en hoekwoningen  
 Dossiernummer :  
 Datum : 23-09-2016 Blad: 1



**DE VRIES**  
**TRAPPEN**

E-mail : info@devriestrappen.nl  
 Telefoonnummer : 0513 637 383  
 Fax nummer : 0513 637 384  
 Referentie : dhr. J. Koning/CK



Opdrachtgever : KlokWonen B.V. en KlokBouwOntwikkeling B.V.  
Project : BaseHome Verdiepingstrap  
Plaats :  
Woningtype : Rij- en hoekwoningen  
Dossiernummer :  
Datum : 23-09-2016 Blad: 2



**DE VRIES**  
**TRAPPEN**

E-mail : info@devriestrappen.nl  
Telefoonnummer : 0513 637 383  
fax nummer : 0513 637 384  
Referentie : dhr. J. Koning/CK