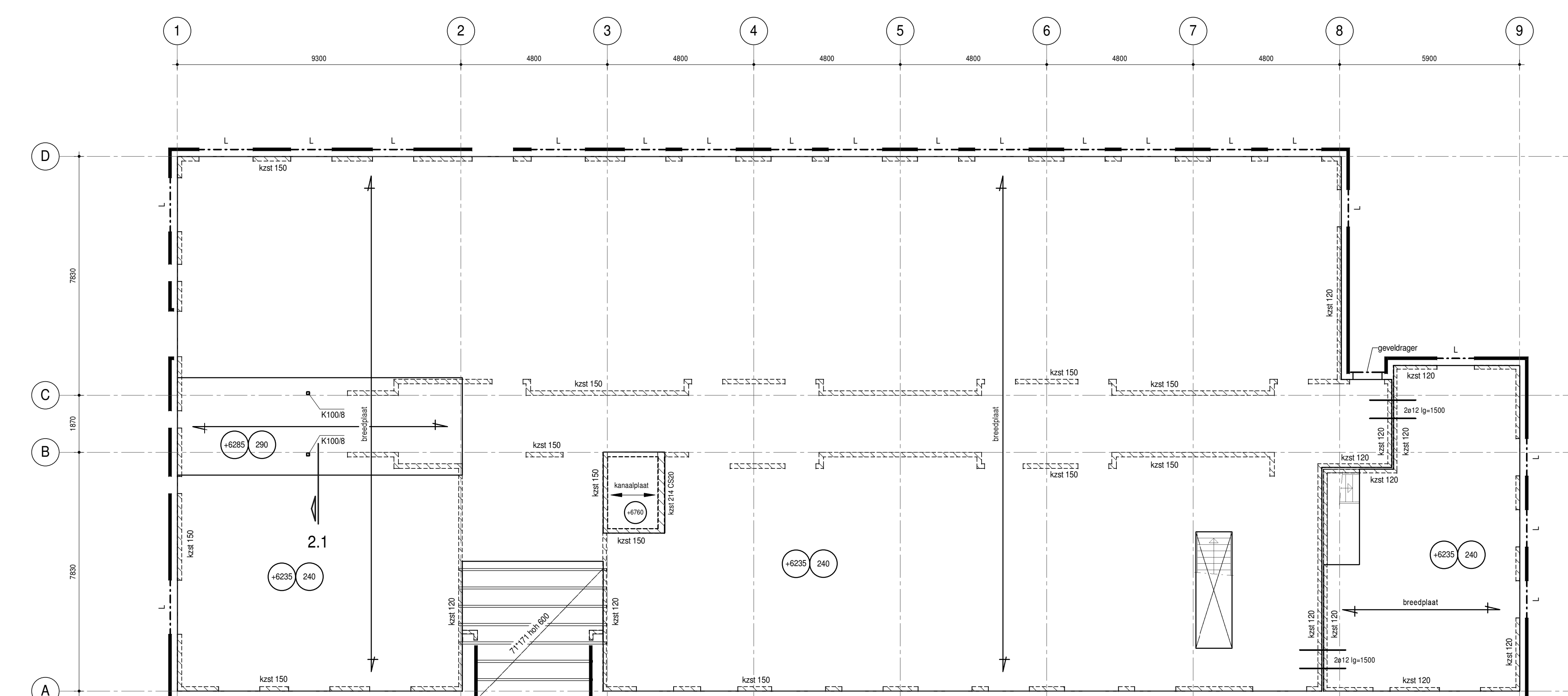
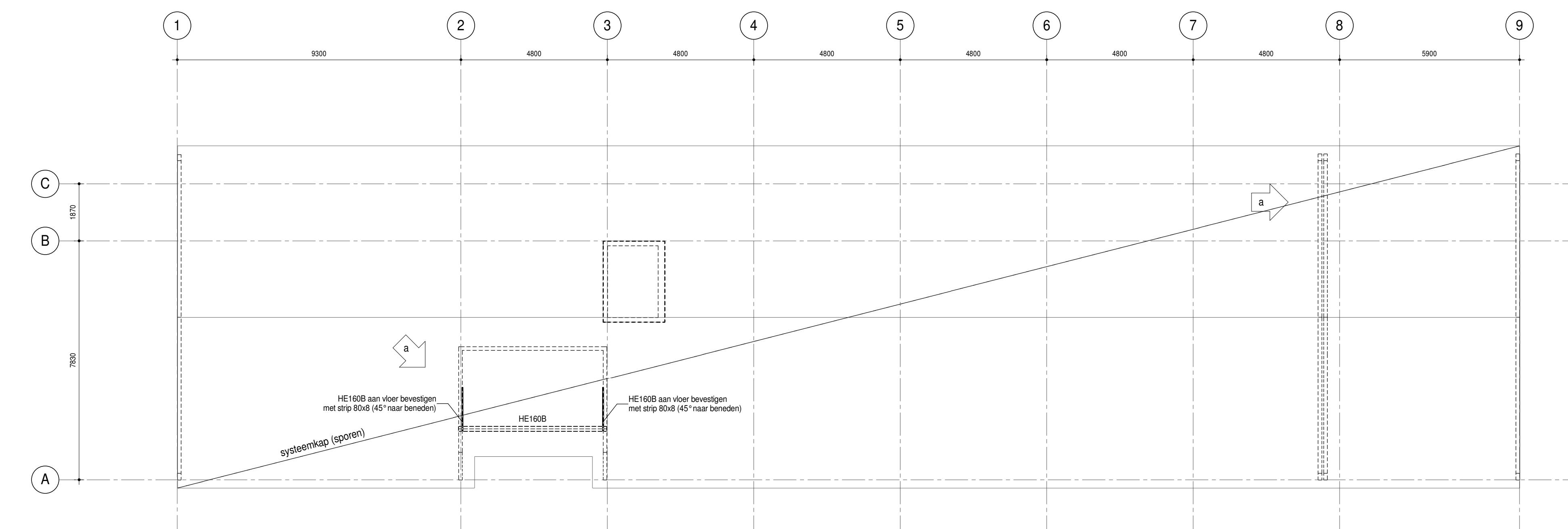


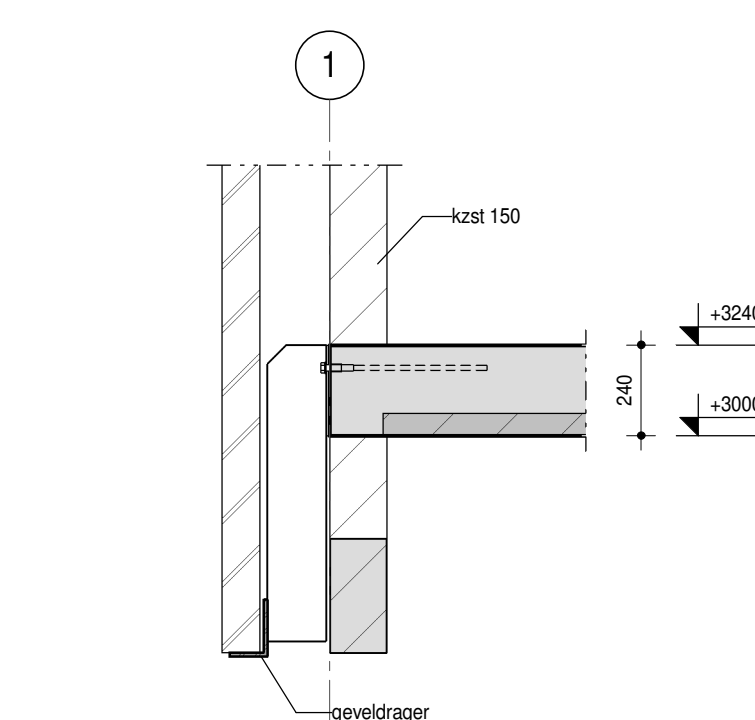
1e verdiepingvloer



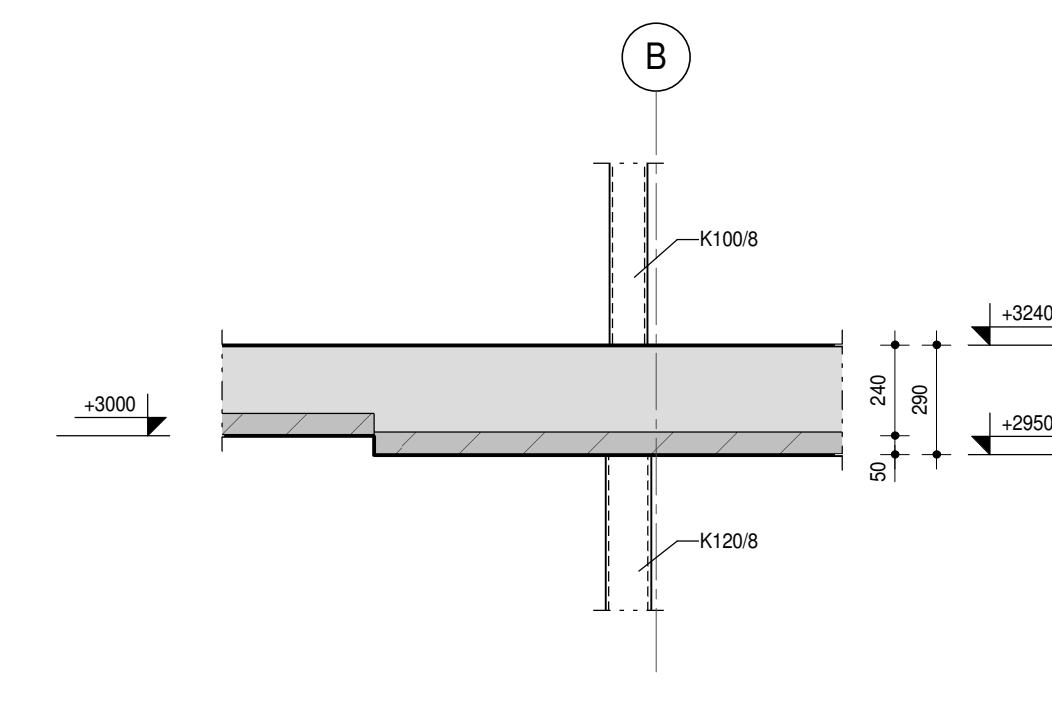
2e verdiepingvloer



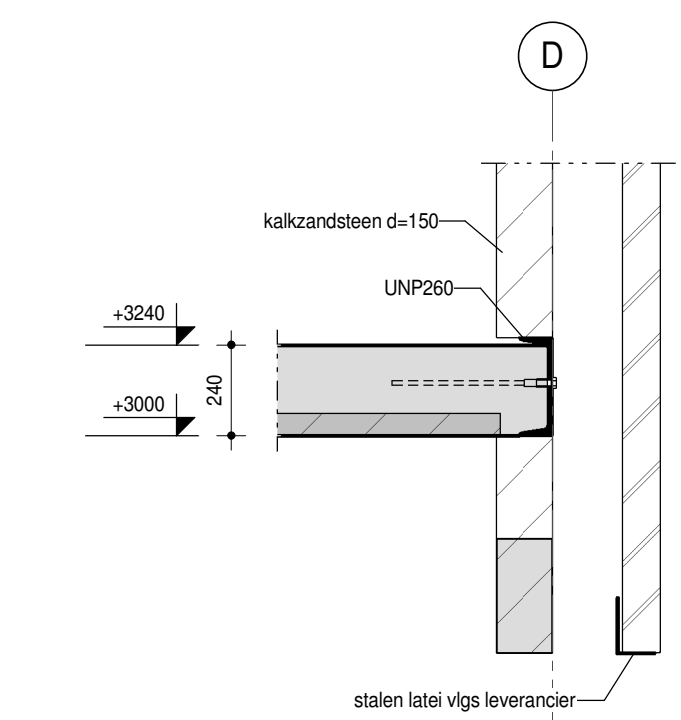
kapconstructie



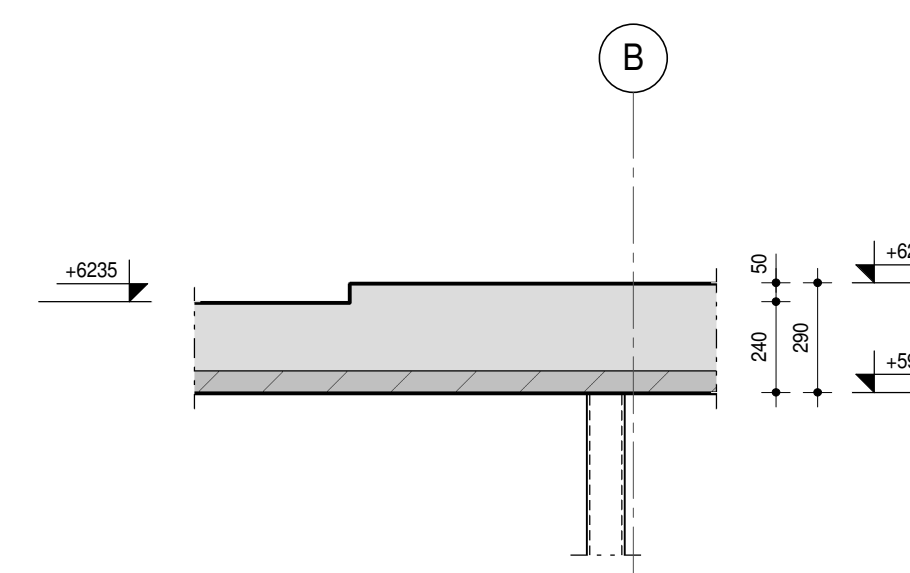
detail 1.1



detail 1.2



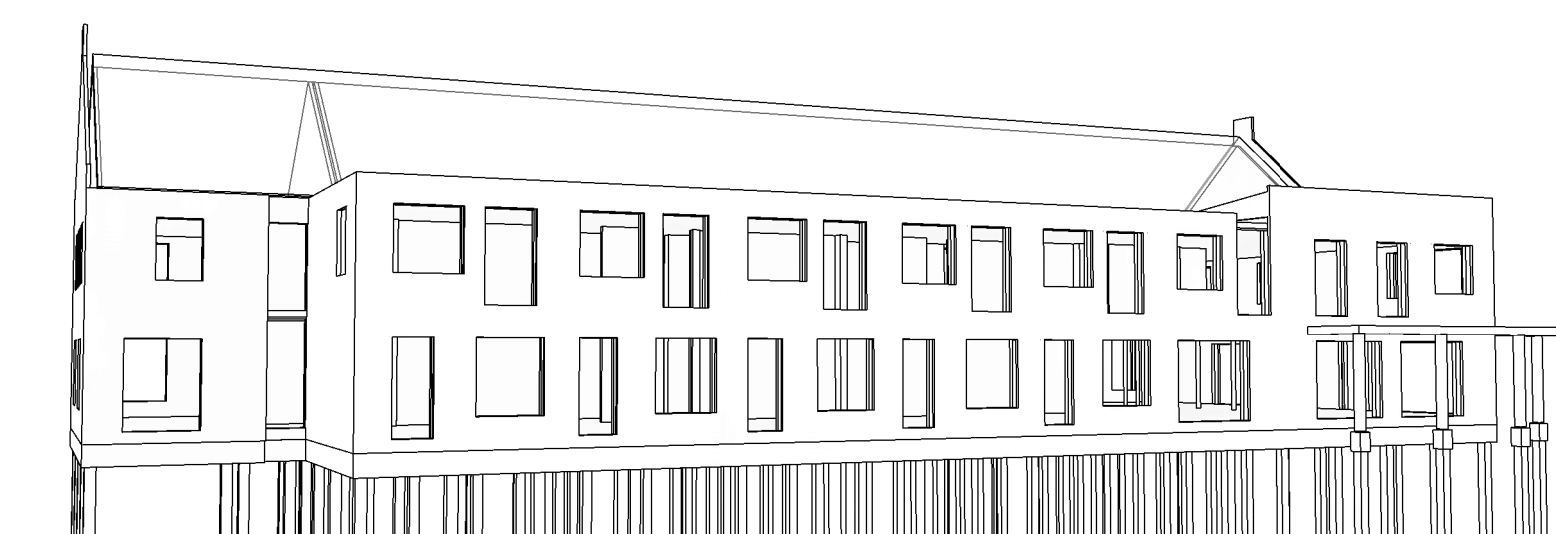
detail 1.3



detail 2.1



3d impressie voorgevel



3d impressie achtergevel

PEIL = ...m + N.A.P. NTB!

BRANDWERENDEISEIS HOOPDRAAGCONSTRUCTIE: 60 MINUTEN (STALEN ONDERDELEN BRANDWEREND BEKLEDEN)

RENVOOI ALGEMEEN

| | | | | | |
|--|----------------------------|--|-------------|--|------------------|
| | dragend kzst onder vloer | | kolom | | doorgaande kolom |
| | lijnlast op vloer | | kolom boven | | kolom onder |
| | sparring in vloer | | kolom onder | | kolom onder |
| | versterkte strook in vloer | | kolom onder | | kolom onder |
| | prefab stalen buitenlatel | | kolom onder | | kolom onder |

- OPMERKINGEN**
- kwaliteit kalkzandsteen: CS12 gelijk, tenzij anders vermeld
 - oplegplengte binnenlaten = 1.5 x hoogte lateri (mits anders vermeld, minimale oplegplengte 150mm)
 - boven alle raam- en deuropeningen dienen versterkte stroken in de vloer te worden opgenomen
 - stalen lateien in contact met buitenlucht thermisch verzinken
 - wanden op vloer uitvoeren als lichte scheidingswanden
- UITGANGSPUNTEN**
- bouwwerkzaamheid = woongebouw
 - gevelklasse CC2a
 - belastingen conform NEN-EN 1990, NEN-EN 1991
 - maatvoering in mm, tenzij anders vermeld
 - maatvoering gebaseerd op tekening architect
 - voor ontbrekende maatvoering zie tekening architect
 - maatvoering controleren

RENVOOI STAALCONSTRUCTIE

| | | | |
|---|------------------------------|------------------|--------------------------|
| ■ STAALKWALFHEIT SFB/TH2 | S355 | ■ LASORTE: | volgens detailberekening |
| ■ STAALKWALFHEIT BEEZENWIKER: | S275 warmgewalst | ■ DICHTWALFHEIT: | 8.8 |
| ■ STAALKWALFHEIT OVERIGE WALFPROFIELEN: | S235 (tenzij anders vermeld) | ■ ANKERWALFHEIT: | 4.6 |

OPMERKINGEN

- staalconstructie ondersabelen met krimparme mortel K70
- detailberekening staalconstructie vlg leverancier (in staals aangegeven buitenplaatstukken etc. zijn inclusief)

RENVOOI BETONCONSTRUCTIE

| | | | | | | | |
|------------------------------|----------------|-------------------|-------------------|---------|----------|----------|------------|
| ■ ONDERDEEL BETONCONSTRUCTIE | ■ STERFTKlasse | ■ MK (MAATGEVING) | ■ DEKING (z, ...) | ■ BOVEN | ■ BUITEN | ■ BINNEN | ■ MAX. WCF |
| opstort breedplaat | C20/25 | XC1 | 15 | .. | .. | .. | .. |

BASEVERANKERINGSLENGTE L_{st} STAVENNETTEN (tenzij anders aangegeven op tekening)

| | | | |
|--------------|-------------|--------------|-------------|
| STERFTKlasse | AKKHOECHTIG | STERFTKlasse | AKKHOECHTIG |
| C20/25 | 50ø 70ø | C35/45 | 34ø 50ø |
| C25/30 | 42ø 60ø | C40/50 | 32ø 45ø |
| C28/35 | 40ø 56ø | C45/55 | 29ø 42ø |
| C30/37 | 38ø 54ø | C50/60 | 27ø 39ø |

TEVENS GELDT VOOR STAVEN ook: 1.10'...

- NIET GEREKEND MET EEN VERHOOGDE DEKING
- REKENWAARDE VAN DE SPANNING IN DE STAAF (σ_s = f_{yk})
- BIJ goede aanbinding voor alle staven
- BIJ slechte aanbinding: goede aanbinding, gewaarsd: slechte aanbinding

BETONMIX: B500 (tenzij anders aangegeven)

TOEGEPASTE NORMEN: NEN-EN 1992-1-1 en NEN-EN 206-1 (tenzij anders aangegeven)

TEKENAFSPRAKEN:

| | | |
|---------------|----------------------|--|
| boven | bovenreeping 1ø laag | |
| in het midden | bovenreeping 2ø laag | |
| onder | onderreeping 2ø laag | |
| onder | onderreeping 1ø laag | |

STANDAARDVORM **ALTERNatieve VORM** **MEERBEDIJD**

max. 50% van het aantal staven

Lucassen bouwconstructies

gastenhuis DruTen

PROJECT NR: **15-152** | TERKENING NR: **DO-02** | DATUM: **11-12-2015**

ONDERDEEL: **constructie bovenbouw** | STATUS: **definitief ontwerp** | WUZ. DATUM: **15-12-2015**

OPDRACHTGEVER: **LUCASSEN** | SCHALE: **1:100** | SOMMIG DETALS: **1:20** | TOEGEBAAR: **mjn**

CONSTRUCTEUR: **wsq**

LUCASSEN BOUWCONSTRUCTIES BV | JAN THIERSENSTRAT 10 | POSTBUS 748 | 7558 AS HENGELO | TEL: 074 255 89 90 | FAX: 074 255 98 11 | INFO@LUCASSEN.BC.NL