

conStabiel

Adviseurs in Bouwtechniek

Project: Plan Tabaksveld-Bull

Wijzigingen:

Onderdeel: Principe details

Opdrachtgever: Bouwbedrijf Schot BV

Architect:

Datum: 04-02-2016 Adviseur: ing. M.J.M. Geerdink

Fase: DO

Schaal: 1:10 Tekenaar: M. Rademaker

Status: Definitief

Formaat: A4

Projectnummer: 14300

Biesdelselaan 89 | 6881 CD Velp | info@constabiel.nl | 026 - 261 98 97

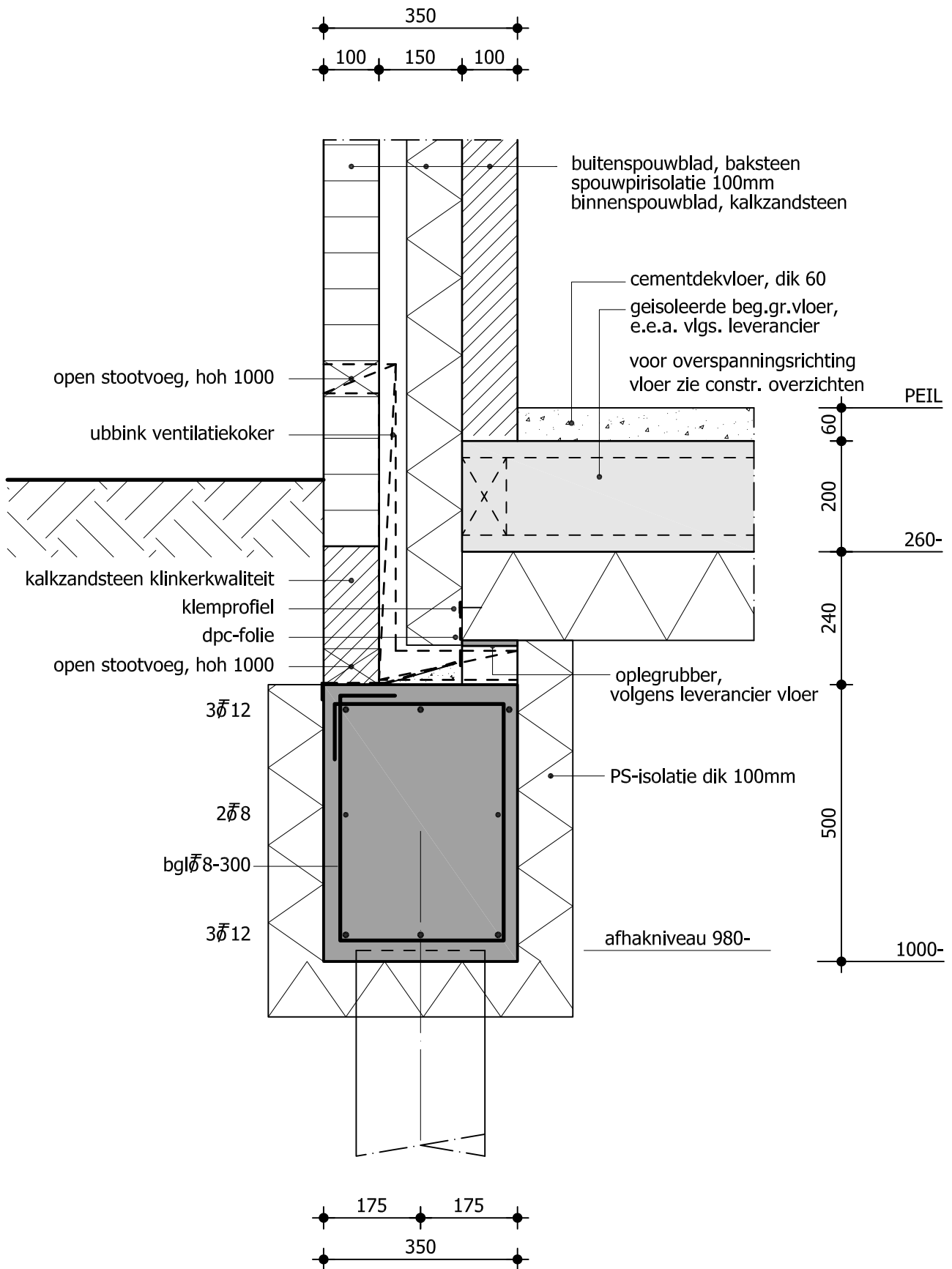
Handelsregister 56550448 | B.T.W. nr. NL 852181437B01 | www.constabiel.nl | info@constabiel.nl

Alle werkzaamheden worden verricht onder de toepasselijkheid van de Rechtsverhouding

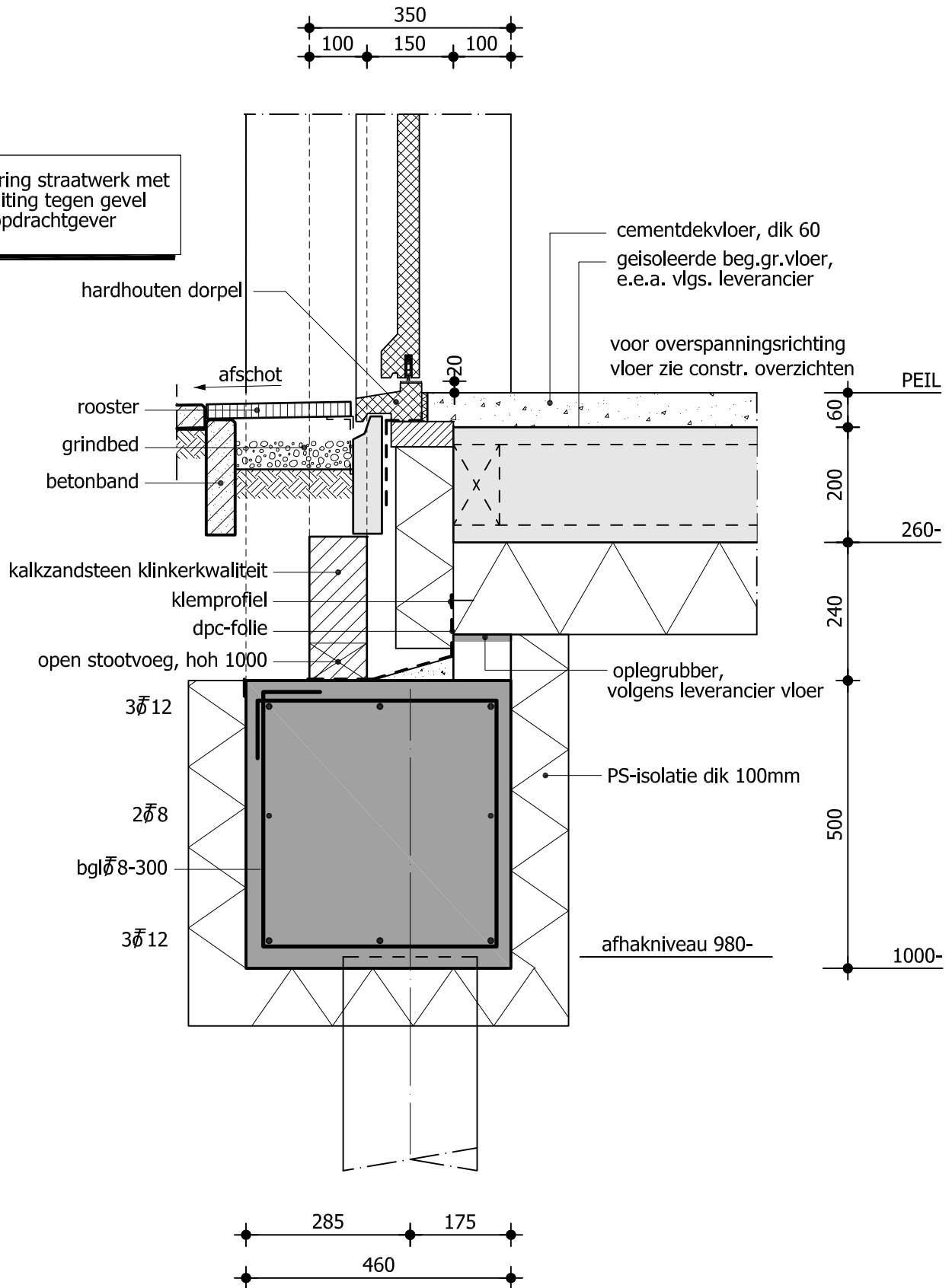
opdrachtgever-architect, ingenieur en adviseur DNR2011, gedeponeed te griffie van de

Arrondissementsrechtbank te Den Haag. Op verzoek kunnen wij u deze algemene voorwaarden toezenden.

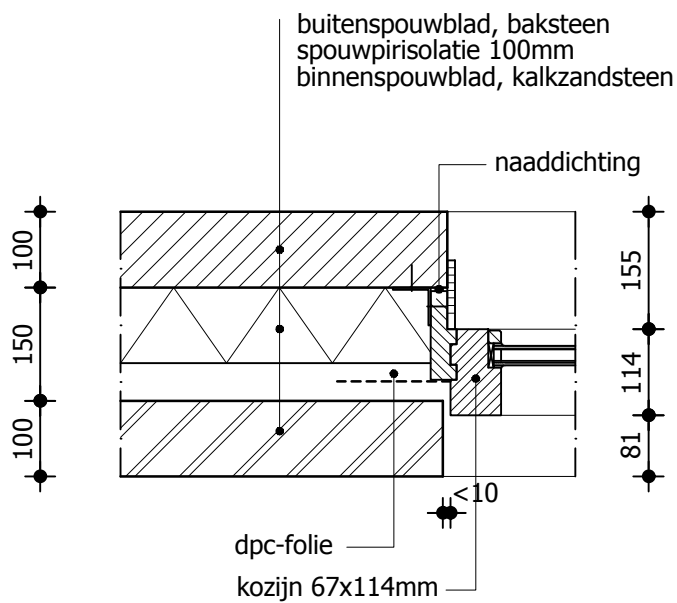
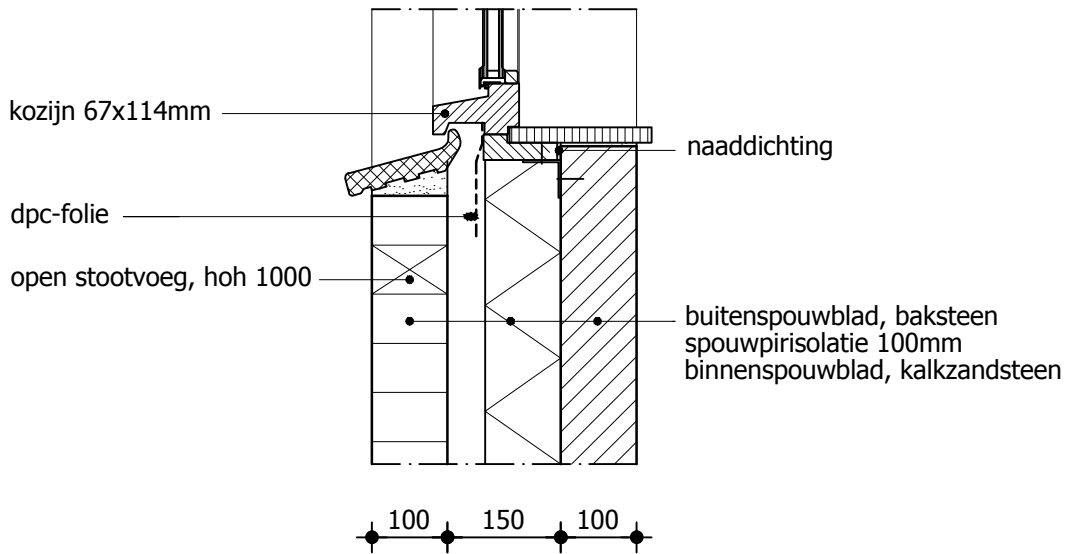
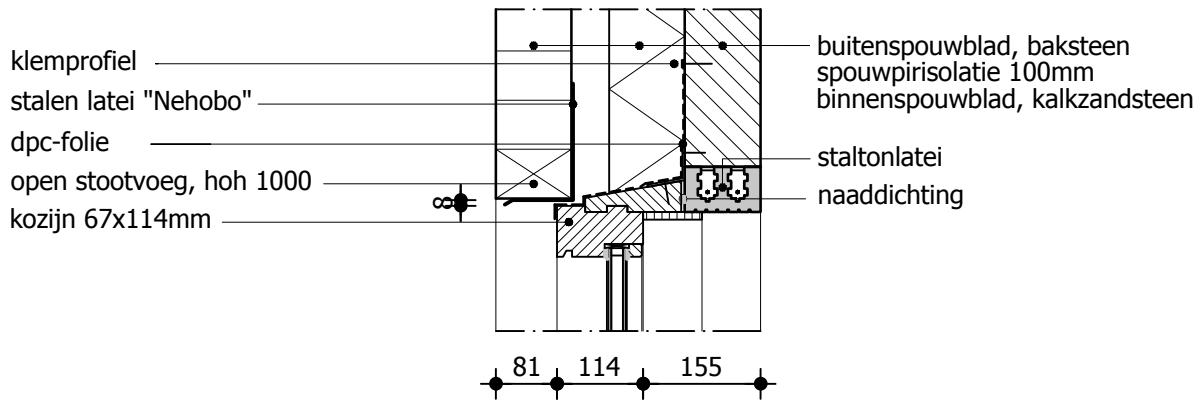
Bladnummer: BB200

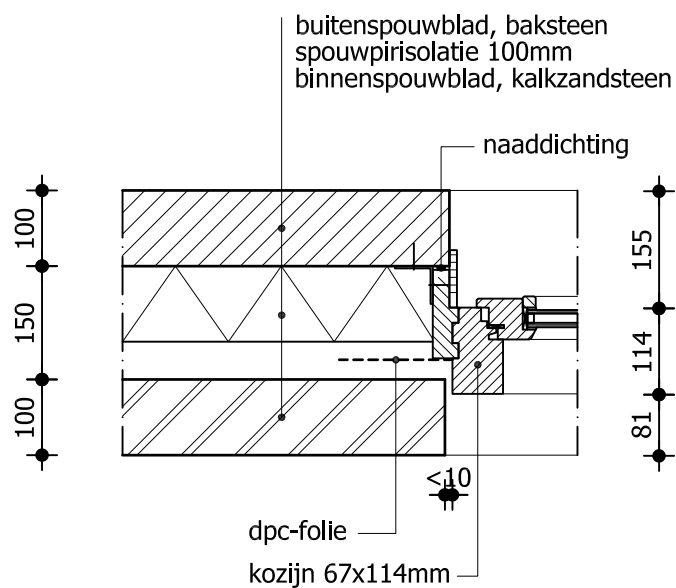
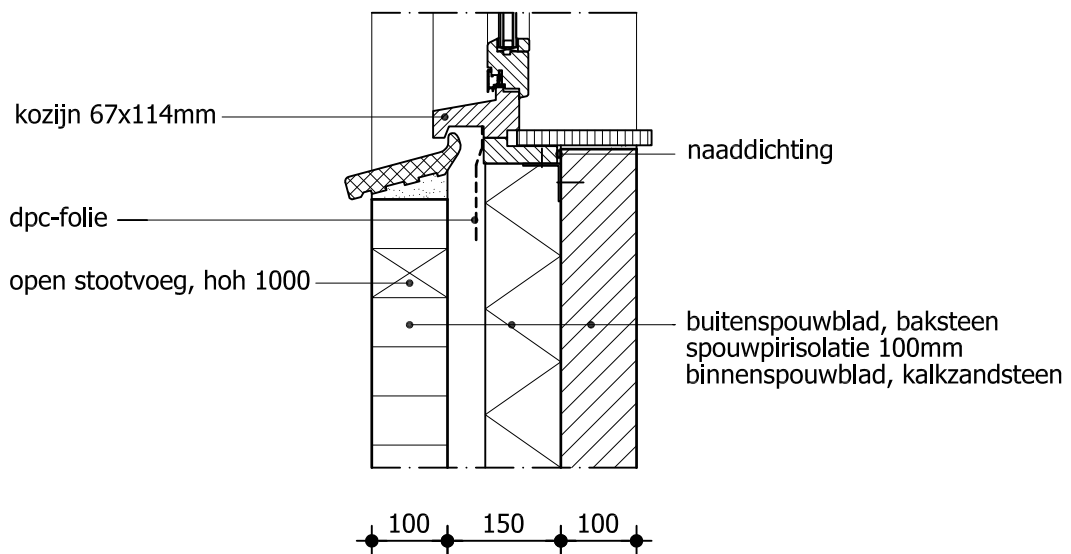
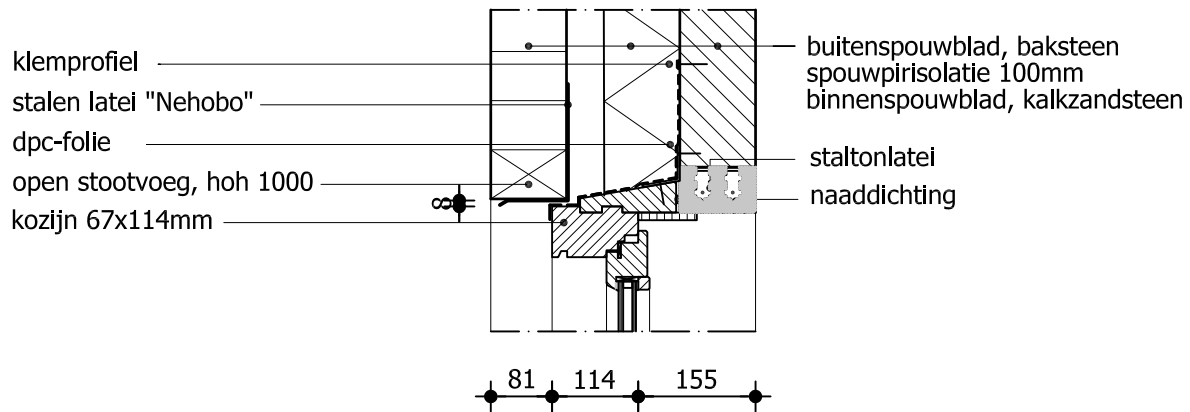


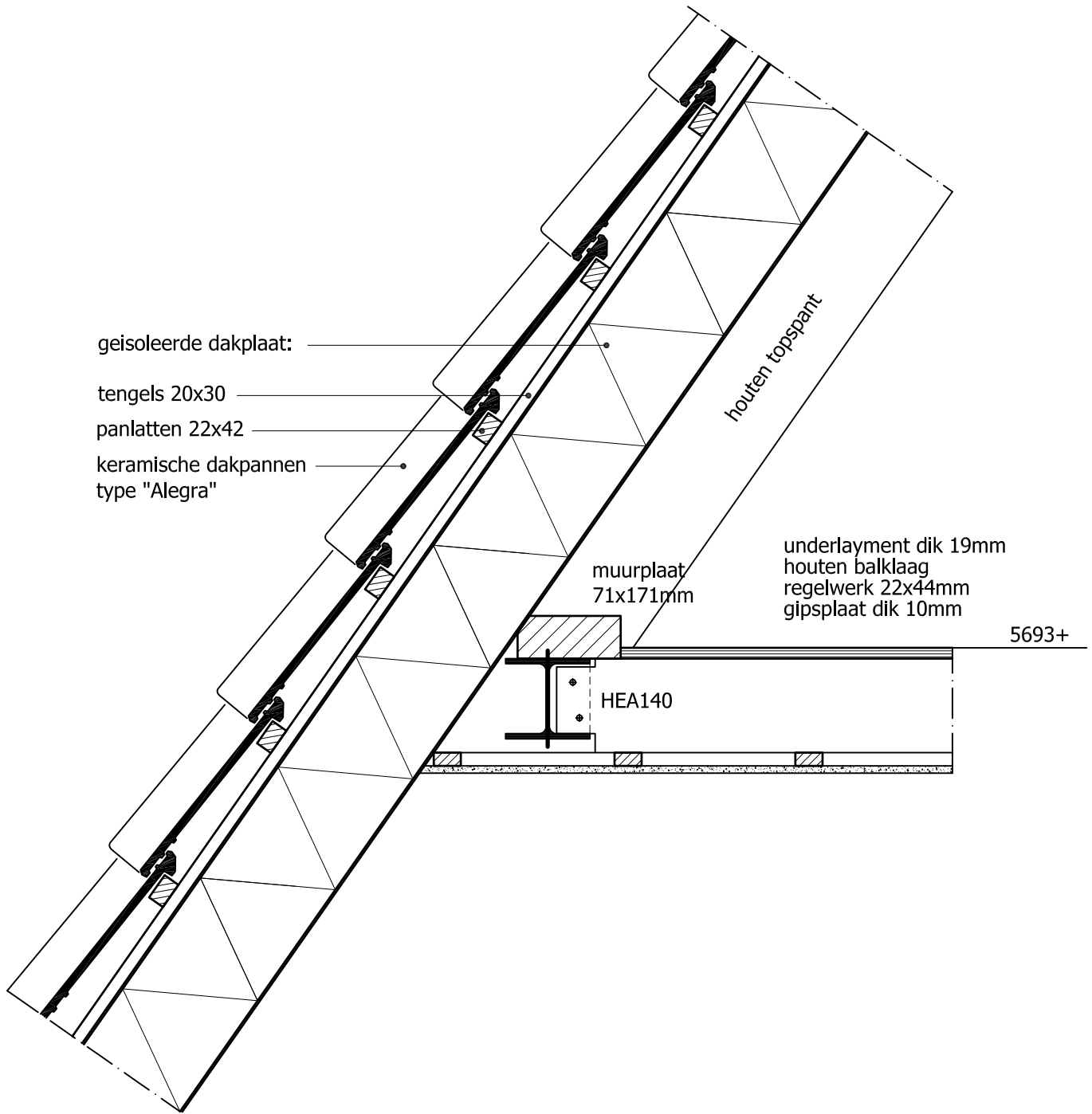
uitvoering straatwerk met
aansluiting tegen gevel
door opdrachtgever

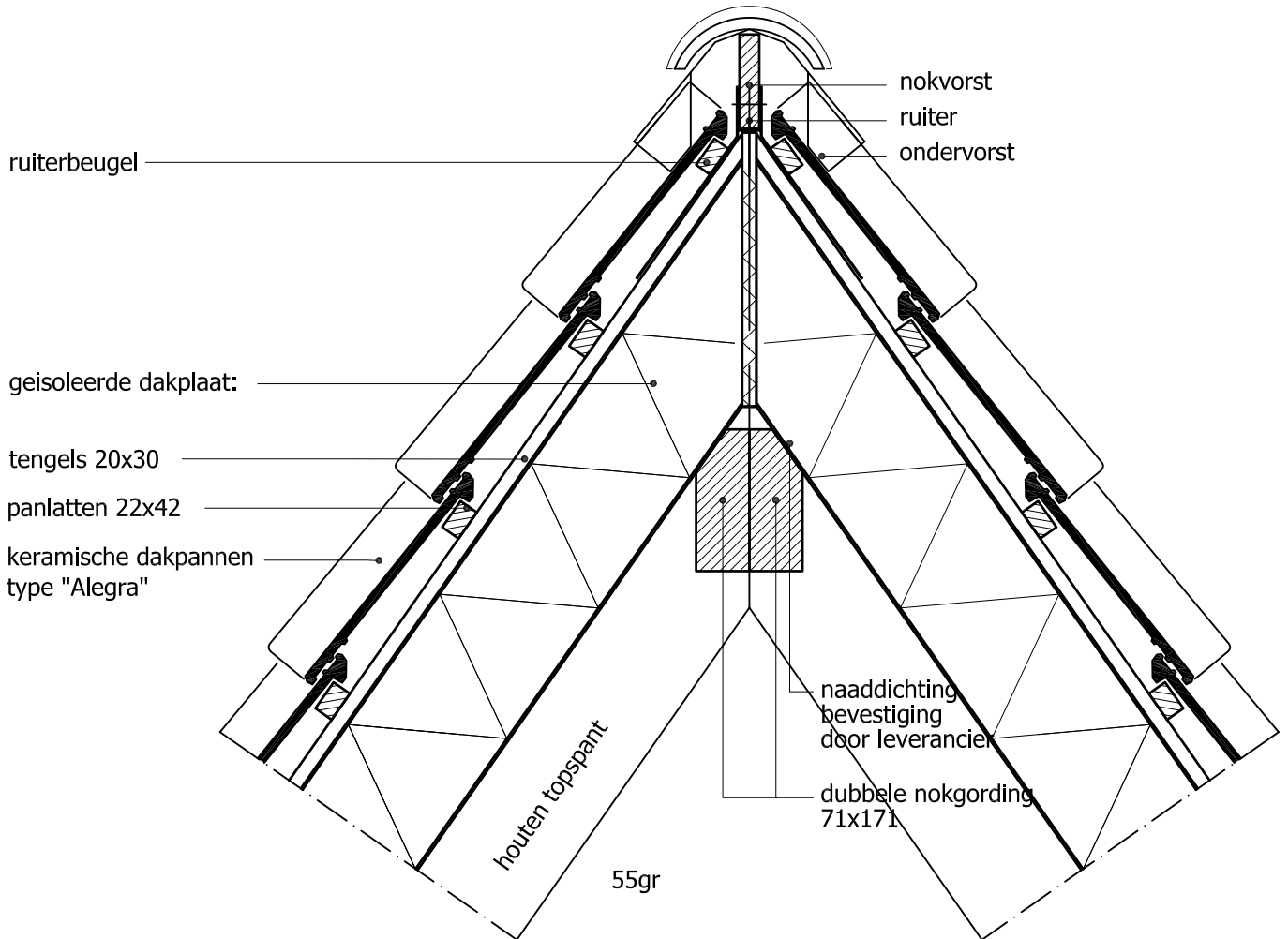


Vervallen









geïsoleerde dakplaat:

tengels 20x30

panlatten 22x42

keramische dakpannen "Alegra"

vogelschroot

mastgoot

spouw afdichten met minerale wol
verpakt in PE-folie

open stootvoeg, hoh 1000

55gr

knieschot
(bouwkundig)

cementdekvloer
kanaalplaatvloer
e.e.a. vlg. leverancier

2900+

50

200

oplegvilt,
volgens leverancier vloer

buitenspouwblad, baksteen
spouwpirisolatie 100mm
binnenspouwblad, kalkzandsteen

100 150 100