



**RAPPORT VERKENNEND BODEMONDERZOEK**  
**conform NEN 5740 en NEN 5707**  
**Oldenzaalsestraat 39 - Losser**

*Opdrachtgever:*  
Ad Fontem

*Locatie:*  
Oldenzaalsestraat 39  
7581 AS Losser

Februari 2019



**KRUSE GROEP**

INFRA ■ MILIEU ■ SLOOPWERKEN ■ VASTGOED



## Kruse Milieu BV

**Bezoekadres:**  
Huyerseweg 33  
7678 SC Geesteren

**Internet:**  
info@krusegroep.nl  
www.krusegroep.nl

**Postadres:**  
Postbus 51  
7650 AB Tubbergen

**Bankgegevens:**  
ABN AMRO:  
NL34ABNA0501538739

Tel: 0546 - 63 96 63

KvK: 06068751  
BTW-nr: NL 8019.25.125.B01



# Rapport Verkennend Bodemonderzoek conform NEN 5740 en NEN 5707 Oldenzaalsestraat 39 - Losser

*Opdrachtgever:*  
Ad Fontem  
Stationsstraat 37  
7622 LW Borne

*Locatie:*  
Oldenzaalsestraat 39  
7581 AS Losser

Projectcode: 19004510

Rapportagedatum: 25 februari 2019

Auteur: Ing. J.L. Kienstra

## INHOUD

	Pagina	
1	Inleiding	1
2	Locatiegegevens	2
2.1	Beschrijving huidige situatie	2
2.2	Vooronderzoek	2
2.3	Bodemsamenstelling en geohydrologie	3
3	Uitvoering bodemonderzoek	4
3.1	Onderzoeksstrategie	4
3.2	Veldwerkzaamheden	5
3.3	Analyses	5
3.4	Toetsing chemische analyses	6
3.5	Toetsing asbestanalyses	7
4	Resultaten	8
4.1	Algemeen	8
4.2	Veldwerkzaamheden	8
4.3	Resultaten en toetsing van de chemische analyses	9
4.4	Bespreking resultaten chemische analyses	10
4.5	Resultaten van de asbestanalyses	11
5	Samenvatting, conclusies en aanbevelingen	12
6	Literatuur en bronvermelding	14

### Bijlagen

- I Regionale ligging locatie  
Boorplan verkennend bodemonderzoek Kruse Milieu BV, februari 2019
- II Boorstaten en legenda boorstaten
- III Resultaten chemische analyses en toetsing chemische analyses
- IV Resultaten asbestanalyses
- V Verklaring van enkele gebruikte termen en afkortingen

## 1 Inleiding

Dit rapport beschrijft het verkennend bodemonderzoek, dat in opdracht van Ad Fontem op een terreindeel aan de Oldenzaalsestraat 39 te Losser door Kruse Milieu BV is uitgevoerd.

De aanleiding van dit onderzoek is de voorgenomen bestemmingsplanwijziging.

Voorafgaande aan het bodemonderzoek heeft een standaard vooronderzoek plaatsgevonden op basis van norm NEN 5725. Uit de resultaten van dit vooronderzoek is gebleken dat binnen de onderzoekslocatie een grote olievlek op de klinkerverharding aanwezig is, als gevolg van het stallen van oldtimers. Dit wordt separaat onderzocht als een verdachte deellocatie (deellocatie A). Het overige deel van de onderzoekslocatie wordt beschouwd als onverdacht.

De onderzoeksopzet gaat uit van:

- NEN 5740, "Bodem - Landbodem - Strategie voor het uitvoeren van verkennend bodemonderzoek - Onderzoek naar de milieuhygiënische kwaliteit van bodem en grond"
- de aanvulling NEN 5740/A1, "Bodem - Landbodem - Strategie voor het uitvoeren van verkennend bodemonderzoek - Onderzoek naar de milieuhygiënische kwaliteit van bodem en grond", NNI Delft, februari 2016;
- NEN 5707, "Bodem - Inspectie, monsterneming en analyse van asbest in bodem en partijen grond", NNI Delft, augustus 2015;
- de aanvulling NEN 5707/C2, "Bodem - Inspectie, monsterneming en analyse van asbest in bodem en partijen grond", NNI Delft, november 2018;
- NEN 5897, "Inspectie en monsterneming van asbest in bouw- en sloopafval en recycling-granulaat" NNI Delft, augustus 2015;
- NTA 5755, "Bodem - Landbodem. Strategie voor het uitvoeren van nader onderzoek - Onderzoek naar de aard en omvang van bodemverontreiniging", NNI Delft, juli 2010.

De doelstelling van het onderzoek op een onverdachte locatie is aan te tonen dat op de locatie redelijkerwijs gesproken geen verontreinigende stoffen aanwezig zijn in de grond of het freatisch grondwater.

De doelstelling van het onderzoek op de verdachte deellocaties is vast te stellen of de vooronderstelde verontreinigingskernen ook daadwerkelijk op de vermoede plaatsen aanwezig zijn en in hoeverre de verontreinigende stoffen in de grond en het freatisch grondwater respectievelijk de achtergrondwaarden en de streefwaarden overschrijden.

Het veldwerk is uitgevoerd in februari 2019 conform BRL SIKB 2000 en de protocollen 2001, 2002 en 2018, waarvoor Kruse Milieu BV is gecertificeerd. Hierbij wordt verklaard dat Kruse Milieu BV financieel en juridisch onafhankelijk is van de opdrachtgever.

In dit rapport worden de resultaten besproken van het veld- en het laboratoriumonderzoek. De gemeten gehalten in de grond worden vergeleken met de achtergrondwaarden (AW 2000) en de interventiewaarden om vast te stellen of er al dan niet verontreinigingen aanwezig zijn. De in het grondwater gemeten gehalten worden vergeleken met de streef- en interventiewaarden. Tevens worden de resultaten met betrekking tot asbest vergeleken met de wetgeving inzake asbest in bodem en puin, welke door de ministeries van SZW en I&M is vastgesteld. In het beleid is voor asbest een restconcentratienorm en een interventiewaarde opgenomen.

## 2 Locatiegegevens

### 2.1 Beschrijving huidige situatie

#### *Algemeen*

De onderzoekslocatie is gelegen aan de Oldenzaalsestraat 39, binnen de bebouwde kom van Losser. Het centrale punt binnen het te onderzoeken deel van het terrein heeft de RD-coördinaten  $x = 265.116$  en  $y = 476.407$ . Het terrein is kadastraal bekend als gemeente Losser, sectie N, nummers 2214, 2215 en 3365. Perceel 3365 ( $61 \text{ m}^2$ ) vormt geen onderdeel van dit onderzoek, aangezien dit perceel reeds de bestemming wonen heeft. De Oldenzaalsestraat is ten noordoosten van de onderzoekslocatie gelegen. Ten zuiden van de onderzoekslocatie bevindt zich de Aalsgaardenstraat.

#### *Bebouwing en verharding*

Binnen de onderzoekslocatie staat een winkelpand voor sportprijzen met (boven)woning en een bedrijfshal. De hallen worden deels gebruikt voor opslag van meubelen door groothandel Hergo BV. In een deel van de hal wordt hobbymatig onderhoud verricht aan oldtimers. Op het westelijke terreindeel bevindt zich een overkapping. De inpandige verharding bestaat overwegend uit beton, plaatselijk is een klinkerverharding aanwezig. Het onbebouwde terreindeel is grotendeels verhard met klinkers en tegels.

#### *Onderzoekslocatie*

Het bodemonderzoek is noodzakelijk in het kader van de bestemmingsplanwijziging (van bedrijfsbestemming naar bestemming wonen). Onderhavig onderzoek richt zich op de volgende terreindelen:

- Deellocatie A: olievlek op de klinkerverharding in de hal (circa  $15 \text{ m}^2$ );
- Overig terreindeel ( $939 \text{ m}^2$ ).

In bijlage I is de regionale ligging van de locatie weergegeven en is het boorplan opgenomen.

### 2.2 Vooronderzoek

Het vroegere gebruik van het terrein is van belang, omdat bronnen van verontreiniging aanwezig geweest kunnen zijn. Er is navraag gedaan bij de opdrachtgever, de eigenaar (de heer Hergink) en bij de gemeente Losser. De volgende informatie is verzameld:

- De onderzoekslocatie heeft al jaren de huidige (bedrijfs)bestemming. Het deel van de hal waar onderhoud wordt verricht, is voorzien van plavuizen. Een deel van de hal is voorzien van klinkers. Als gevolg van stalling van de oldtimers is plaatselijk olie terecht gekomen op de klinkerverharding (deellocatie A). Het winkelgedeelte is in het verleden gebruikt als bakkerij.
- Het (winkel)pand dateert van 1910. De hallen dateren van medio jaren '80 van de vorige eeuw.
- Er zijn geen bovengrondse of ondergrondse brandstoftanks bekend.
- Voor zover bekend is het te onderzoeken terreindeel in het verleden niet opgehoogd en hebben er geen dempingen van lager gelegen delen of sloten plaatsgevonden.
- De onderzoekslocatie heeft volgens de asbestsignaleringskaart van de provincie Overijssel een kleine kans op aanwezigheid van asbest. Er zijn geen asbestverdachte daken aanwezig.
- Er is nog niet eerder een bodemonderzoek uitgevoerd op het terrein.

### 2.3 Bodemsamenstelling en geohydrologie

Op basis van literatuurstudie is de onderstaande regionale geohydrologische situatie afgeleid:

- Het maaiveld bevindt zich circa 38 meter boven NAP.
- De locatie bevindt zich enkele kilometers ten oosten van de stuwwal Oldenzaal.
- De deklaag bestaat uit kwartair zand, een door de wind afgezet dekzandpakket, dat behoort tot de formatie van Twente.

Deze laag is ter plaatse bijna 10 meter dik. Het doorlatend vermogen ter plekke van de onderzoekslocatie wordt geschat op ongeveer 200 m<sup>2</sup>/dag.

- De grondwaterspiegel bevindt zich circa 1.5 meter onder het maaiveld. Het grondwater stroomt in oostelijke richting met een verhang van 3 tot 4 m/km.
- Het waterwingebied Enschede-Losser ligt circa 1200 meter ten westen van het te onderzoeken terreindeel. De invloed van het waterwingebied op het freatische grondwater ter plaatse van de onderzoekslocatie is bij ons bureau onbekend.

### 3 Uitvoering bodemonderzoek

#### 3.1 Onderzoeksstrategie

De onderzoeksopzet gaat uit van:

- NEN 5740, "Bodem - Landbodem - Strategie voor het uitvoeren van verkennend bodemonderzoek - Onderzoek naar de milieuhygiënische kwaliteit van bodem en grond"
- de aanvulling NEN 5740/A1, "Bodem - Landbodem - Strategie voor het uitvoeren van verkennend bodemonderzoek - Onderzoek naar de milieuhygiënische kwaliteit van bodem en grond", NNI Delft, februari 2016;
- NEN 5707, "Bodem - Inspectie, monsterneming en analyse van asbest in bodem en partijen grond", NNI Delft, augustus 2015;
- de aanvulling NEN 5707/C2, "Bodem - Inspectie, monsterneming en analyse van asbest in bodem en partijen grond", NNI Delft, november 2018;
- NEN 5897, "Inspectie en monsterneming van asbest in bouw- en sloopafval en recycling-granulaat" NNI Delft, augustus 2015;
- NTA 5755, "Bodem - Landbodem. Strategie voor het uitvoeren van nader onderzoek - Onderzoek naar de aard en omvang van bodemverontreiniging", NNI Delft, juli 2010.

Er is op basis van het vooronderzoek één verdachte deellocatie aan te wijzen; de olievlek op de klinkerverharding in de hal (deellocatie A, 15 m<sup>2</sup>).

De onderzoeksstrategie ter plekke van deellocatie A is gebaseerd op de NEN 5740, paragraaf 5.3: Onderzoeksstrategie voor een verdachte locatie met een plaatselijke bodembelasting met een duidelijke verontreinigingskern (VEP). De bovengrond is verdacht voor minerale olie en het grondwater is verdacht ten aanzien van minerale olie, vluchtige aromaten (BTEX) en naftaleen.

De hypothese "onverdachte locatie" uit norm NEN 5740 (niet-lijnvormige locatie, ONV-NL wordt voor het overige deel van de locatie gebruikt. Deze hypothese gaat ervan uit dat op een locatie geen of slechts licht verhoogde gehalten worden gemeten. Het grondwateronderzoek wordt gecombineerd met het grondwateronderzoek op deellocatie A.

In norm NEN 5740 zijn voor onverdachte en verdachte locaties richtlijnen gegeven voor een systematisch veldonderzoek, de bemonsteringsstrategie en de uit te voeren analyses. De gekozen onderzoeksstrategie is voldoende intensief voor het verkrijgen van inzicht in de bodemkwaliteit ten behoeve van de omgevingsvergunning, bestemmingsplanwijziging of eigendomsoverdracht.

Tevens blijkt uit het vooronderzoek dat de onderzoekslocatie niet verdacht is met betrekking tot asbest. Derhalve is geen asbestonderzoek op de locatie noodzakelijk. Tijdens het veldwerk zal visueel worden gelet op de aanwezigheid van asbestverdacht materiaal op en in de bodem

Indien tijdens het veldwerk blijkt dat de bodem puinhoudend is, worden de boringen die puinhoudend zijn, tot 0.5 meter diepte, conform NEN 5707 vervangen door inspectiegaten van minimaal 0.3x0.3 meter. Aangezien puinhoudende grond per definitie asbestverdacht is, dient in voorkomende gevallen asbestonderzoek plaats te vinden.

Tevens dient te worden vermeld dat in overleg met de opdrachtgever is besloten geen inpandige betonboringen te verrichten. In de woning en de overige hallen zijn geen potentieel bodembedreigende (bedrijfs)activiteiten uitgevoerd en er is geen aanleiding om te veronderstellen dat de inpandige bodemkwaliteit afwijkt van de uitpandige bodemkwaliteit.

Eventuele funderingslagen (asfalt- en puingranulaat) vallen buiten de scope van dit onderzoek. Het opgeboorde materiaal wordt wel beoordeeld op de aanwezigheid van asbestverdachte materialen. In geval er sprake is van meer dan 50% bodemvreemd materiaal/puin is norm NEN 5897 van toepassing, "Inspectie en monsterneming van asbest in bouw- en sloopafval en recyclinggranulaat" NNI Delft, augustus 2015.

Bij percentages bodemvreemd materiaal van meer dan 50% is er geen sprake van bodem. Eventuele funderingslagen (asfalt- en puingranulaat) vallen buiten de scope van dit onderzoek. Het opgeboorde materiaal wordt wel beoordeeld op de aanwezigheid van asbestverdachte materialen. In geval er sprake is van meer dan 50% bodemvreemd materiaal/puin is norm NEN 5897 van toepassing, "Inspectie en monsterneming van asbest in bouw- en sloopafval en recyclinggranulaat" NNI Delft, augustus 2015.

Bij het verkennend bodemonderzoek worden de volgende uitgangspunten in acht genomen:

- in door mensen bewoonde gebieden kunnen door jarenlang gebruik van de grond verhoogde gehalten aan PAK en/of zware metalen voorkomen. Deze worden over het algemeen aangeduid als *lokale achtergrondwaarden*. Deze gehalten zijn vaak gerelateerd aan het voorkomen van puin- en/of kooldeeltjes in de bodem
- in humeuze of veenhoudende bodems worden regelmatig verhoogde gehalten minerale olie waargenomen. Deze gehalten worden veroorzaakt door humuszuren en overig organisch materiaal, dat van nature aanwezig is en door een florisilbehandeling niet geheel wordt verwijderd. Tijdens chemische analyses worden deze verbindingen gedetecteerd als de zware fractie van minerale olie (C27 tot C40). Bij veenbodems betreft het gehalten van 50 tot 100 mg/kg droge stof; bij humeuze bodemlagen gaat het om bijdrages van 10 tot 50 mg/kg droge stof. Deze gehalten kunnen worden beschouwd als *natuurlijke achtergrondwaarden*
- in het grondwater kunnen van nature verhoogde gehalten aan zware metalen en fenolen voorkomen. Deze worden doorgaans aangeduid als *natuurlijke achtergrondwaarden*. Een voorbeeld wordt gevormd door (sterk) verhoogde arseengehalten in gebieden, die zeer ijzerrijk zijn. Door kwel kunnen bij hoge grondwaterstanden eveneens verhoogde gehalten aan arseen in de grond ontstaan. Ook deze gehalten kunnen worden beschouwd als *natuurlijke achtergrondwaarden*.

### 3.2 Veldwerkzaamheden

Bij de boringen en monsternemingen is gewerkt volgens de geldende NEN- en NPR-voorschriften, alsmede conform BRL SIKB 2000 en de protocollen 2001, 2002 en 2018, waarvoor Kruse Milieu BV is gecertificeerd.

#### *Deellocaties A - Olievlek*

De olievlek op de klinkerverharding heeft een oppervlakte van circa 15 m<sup>2</sup>. Er worden 3 boringen verricht tot 1.0 m-mv. Voor het meten van het grondwaterpeil en het nemen van grondwatermonsters wordt één diepe boring overeenkomstig NEN 5766 afgewerkt tot peilbuis. De boringen worden gecodeerd als A1, A2 en A3.

#### *Overig terreindeel*

Op een terreindeel met een oppervlakte van circa 939 m<sup>2</sup> worden in totaal 6 boringen verricht, met behulp van een Edelmanboor. Twee boringen worden doorgezet in de ondergrond tot maximaal 2.0 m-mv. Het grondwateronderzoek wordt gecombineerd met deellocatie A. De boringen worden gecodeerd als 1 tot en met 6.

Van elk monsterpunt wordt de samenstelling van de bodem beschreven volgens NEN 5104. Het opgeboorde materiaal wordt tevens beoordeeld door zintuiglijke waarneming op verontreinigingskenmerken zoals afwijkende geur en/of kleur.

### 3.3 Analyses

De chemische analyses worden uitgevoerd door Eurofins Analytico BV te Barneveld, een door de Raad voor Accreditatie erkend laboratorium voor analyses conform de AS3000-protocollen. Eventuele asbestmonsters worden onderzocht door Eurofins ACMAA Testing, een door de Raad voor Accreditatie erkend laboratorium voor vezelonderzoek.



Voor het uitvoeren van deze analyses worden in een verkennend onderzoek van deze omvang 3 (meng)monsters samengesteld en er wordt 1 grondwatermonster genomen.

De samenstelling van de mengmonsters vindt plaats op basis van de zintuiglijke waarnemingen, de bodemopbouw en/of posities van de boringen. De samenstelling van de mengmonsters staat vermeld in paragraaf 4.2 in tabel 3.

De monsters worden volgens de voorschriften uit NEN 5740 onderzocht. In tabel 1 is weergegeven welke analyses worden uitgevoerd.

Tabel 1: Analysepakket per (meng) monster.

Monster	Analysepakket
<i>Deellocatie A</i>	
Bovengrond (1x)	Minerale olie, organische stof en droge stof
Grondwater (1x)	Zware metalen (Ba, Cd, Co, Cu, Hg, Mo, Ni, Pb en Zn), minerale olie, vluchtige aromaten (BTEX), naftaleen, styreen en gechloreerde koolwaterstoffen (oplosmiddelen standaardpakket), zuurgraad (pH), elektrisch geleidingsvermogen (EC) en troebelheidsmeting
<i>Overig terreindeel</i>	
Bovengrond (1x) Ondergrond (1x)	Zware metalen (Ba, Cd, Co, Cu, Hg, Mo, Ni, Pb en Zn), minerale olie, PCB, PAK (10), organische stof, lutum en droge stof

#### *Algemene opmerkingen*

- Op de grondmengmonsters wordt standaard een florisilbehandeling uitgevoerd om verstoring van de analyse op minerale olie door natuurlijke humuszuren tegen te gaan.
- De zuurgraad (pH), het elektrisch geleidingsvermogen (EC) en troebelheidsmeting, van het grondwater worden in het veld gemeten. Filtratie van het grondwater voor de metalenanalyse vindt eveneens in het veld plaats.

### **3.4 Toetsing chemische analyses**

De resultaten van de chemische analyses uit het bodemonderzoek worden beoordeeld aan de hand van de gecorrigeerde achtergrond-, streef- en interventiewaarden voor verontreinigingen in de bodem uit de Circulaire bodemsanering per 1 juli 2013 en tabel 1 van bijlage B, Regeling bodemkwaliteit van het ministerie van I&M.

De achtergrondwaarden voor grond zijn vastgelegd in de Regeling bodemkwaliteit (Staatsblad, 22 november 2012). De interventiewaarden voor grond en grondwater zijn vastgelegd in de Circulaire bodemsanering.

De toetsing aan de eisen in de Wet Bodembescherming en de Circulaire Bodemsanering is beoogd om te beoordelen of er sprake is van een ernstig gevaar voor de volksgezondheid en/of het milieu. Hierbij worden de volgende waarden onderscheiden:

achtergrondwaarde (AW) voor grond: het niveau waarbij sprake is van een duurzame kwaliteit van de grond; bij overschrijding wordt gesproken van een lichte verontreiniging;

streefwaarde (S) voor grondwater: het niveau waarbij sprake is van een duurzame kwaliteit van het grondwater; bij overschrijding wordt gesproken van een lichte verontreiniging;

interventiewaarde bodem (I): het niveau waarbij de functionele eigenschappen van de bodem voor mens, plant of dier ernstig verminderd zijn of ernstig bedreigd worden; bij overschrijding wordt gesproken van een sterke verontreiniging.

tussenwaarde (T): Gelijk aan het gemiddelde van de achtergrond- of streefwaarde en de interventiewaarde, dus  $(A+I)/2$  (grond) of  $(S+I)/2$  (grondwater). Wanneer bij een verkennend onderzoek een component met concentratie boven deze waarde wordt gevonden is in principe een nader onderzoek nodig.

Bij de toetsing van de analyseresultaten aan de landelijke achtergrondwaarden en de interventiewaarden worden deze eerst omgerekend naar een gestandaardiseerde meetwaarde (GSSD). Bij de toetsing van de grondresultaten wordt daarbij gebruik gemaakt van de gemeten percentages lutum en organische stof in de grond(meng)monsters.

De analyseresultaten van de grond- en grondwatermonsters zijn volgens BoToVa getoetst aan de achtergrond-, streef- en interventiewaarden. Het toetsingsresultaat is overeenkomstig BoToVa als volgt aangeduid:

- concentratie kleiner of gelijk aan AW of S;
- \* concentratie groter dan AW of S en kleiner of gelijk aan T;
- \*\* concentratie groter dan T en kleiner of gelijk aan I.
- \*\*\* concentratie groter dan I.

Een locatie wordt als verontreinigd beschouwd als de GSSD groter is dan de achtergrondwaarde of streefwaarde. Voor een aantal stoffen kan de rapportagegrens bepalend zijn voor de achtergrondwaarde of streefwaarde. De locatie wordt niet verontreinigd verklaard als geen van de onderzochte stoffen in de bodem aanwezig is met een concentratie hoger dan de achtergrondwaarde of streefwaarde.

### 3.5 Toetsing asbestanalyses

De resultaten van de asbestanalyses worden getoetst aan de wetgeving inzake asbest in bodem en puin welke door de ministeries van SZW en I&M is vastgesteld. In het beleid is voor asbest een restconcentratienorm en een interventiewaarde opgenomen.

De restconcentratienorm beschrijft de concentratie asbest, waaronder hergebruik nog is toegestaan. De interventiewaarde beschrijft de concentratie asbest in bodem, waarboven in principe gesaneerd dient te worden. Voor asbest is de restconcentratienorm gelijk aan de interventiewaarde en deze waarde bedraagt 100 mg/kg gewogen asbest. De gewogen concentratie asbest is gelijk aan de concentratie serpentijnasbest, vermeerderd met 10 maal de concentratie amfiboolasbest.

Voor puinverhardingen dient de asbestconcentratie te worden getoetst aan de normen uit het Besluit Asbestwegen Wet Milieugevaarlijke Stoffen (WMS). Hierin wordt tevens een restconcentratie van 100 mg/kg gewogen asbest genoemd.

Bij een asbestgehalte groter dan de helft van de interventiewaarde is een nader onderzoek asbest verplicht. De hoogste bepaalde waarde binnen een (deel)locatie is hiervoor bepalend.

Indien overschrijding van de restconcentratienorm plaatsvindt, dan dienen werkzaamheden met de betreffende bodem/puinverharding plaats te vinden onder asbestcondities. Bij asbestconcentraties lager dan de restconcentratienorm zijn geen aanvullende maatregelen noodzakelijk bij be- en verwerking van de grond of puinverharding.

## 4 Resultaten

### 4.1 Algemeen

In dit hoofdstuk wordt een beschrijving gegeven van de veldwerkzaamheden en de analyse-resultaten. De uitgevoerde veldwerkzaamheden en waarnemingen, de samenstelling van de mengmonsters en de grondwatergegevens worden beschreven in paragraaf 4.2. De resultaten van de chemische analyses en de asbestanalyses worden weergegeven in paragraaf 4.3 en 4.5. en in paragraaf 4.4 en 4.6. worden de resultaten besproken.

### 4.2 Veldwerkzaamheden

De veldwerkzaamheden zijn in februari 2019 uitgevoerd door de heer J. Hartman. De veldwerker is conform BRL SIKB 2000 gecertificeerd en erkend (certificaatnummer K44441/07).

Op 8 februari 2018 zijn, na het inspecteren van het maaiveld, in totaal 7 inspectiegaten gegraven, waarvan er 2 zijn doorgeboord tot de ondergrond. Eén diepe boring is afgewerkt tot peilbuis. De situering van de monsterpunten is weergegeven op de situatieschets van bijlage I.

Het maaiveld was grotendeels vrij van obstakels en begroeiing en was goed te inspecteren (inspectie-efficiëntie: 100%). De bodem kon vanwege de verhardingslagen niet worden geïnspecteerd. De weersomstandigheden tijdens de inspectie waren goed (goed zicht, geen of weinig neerslag). Door de veldwerker zijn visueel geen asbestverdachte materialen waargenomen op het maaiveld.

Tijdens de boorwerkzaamheden is de bodemopbouw beschreven en is de grond zintuiglijk beoordeeld op eventuele aanwezigheid van verontreinigingen. De boorbeschrijvingen zijn weergegeven in bijlage II.

De bodemopbouw ter plaatse van de onderzoekslocatie is globaal als volgt: tot 2.4 meter min maaiveld (m-mv) is overwegend matig fijn zand aangetroffen. In de ondergrond zijn roest- en/of oerhoudende lagen aangetroffen. Er zijn plaatselijk bodemvreemde materialen waargenomen. De visuele waarnemingen zijn in tabel 2 weergegeven. In verband met puin in boring 1, 2, 5, 6, A1, A2 en A3 zijn de boringen tot 0.5 m-mv vervangen door inspectiegaten. Er zijn visueel geen asbestverdachte materialen aangetroffen in de bodem. Er zijn geen waarnemingen gedaan, die duiden op en verontreiniging met minerale olie

Tabel 2: Weergave bodemvreemde materialen.

Monsterpunt	Diepte (m-mv)	Waarneming
<i>Deellocatie A</i>		
A1	0.08 - 0.50	Resten puin
A2	0.25 - 0.10	Resten puin
A3	0.25 - 0.10	Sporen puin
<i>Overig terreindeel</i>		
1	0.20 - 0.60	Sporen baksteen
2	0.20 - 0.60	Sporen baksteen
5	0.11 - 0.50	Sporen baksteen
6	0.11 - 0.50	Sporen baksteen

Op basis van de zintuiglijke waarnemingen, bodemsamenstelling en/of geografische positie van de boringen zijn de (meng)monsters samengesteld, zoals in tabel 3 staat omschreven.

Tabel 3: Samenstelling (meng)monsters.

(Meng)monster	Monsterpunt	Traject (diepte in m -mv)	Analyse
<i>Deellocatie A</i>			
A - BG	A1 A2 en A3	0.08 - 0.50 0.08 - 0.25	Minerale olie
<i>Overig terreindeel</i>			
BG (sporen baksteen)	1 en 2 5 en 6	0.20 - 0.60 0.11 - 0.50	Standaard pakket
OG	1 en 2	0.60 - 1.00	Standaard pakket
MM FF - 01	1 en 2 5 en 6 A1 A2 en A3	0.20 - 0.60 0.11 - 0.50 0.08 - 0.50 0.08 - 0.25	Asbest

Boring A1 is doorgezet tot 2.4 m-mv. Wanneer het grondwater werd bereikt, werd een zuigerboor gebruikt om een PVC-peilbuis te kunnen plaatsen. Een peilbuis bestaat uit een filter met een lengte van 1.0 meter, gekoppeld aan een blinde stijgbuis. Ter hoogte van het filter, met een diameter van 28 x 32 mm, is filtergrind in het boorgat gestort. Rondom het filter is een filterkous aangebracht. Er is bentoniet in het boorgat gestort om directe indringing van hemelwater in het filter tegen te gaan. De rest van het boorgat is opgevuld met het oorspronkelijke bodemmateriaal. Vervolgens is de peilbuis doorgepompt.

Op 15 februari 2019 is het grondwater uit peilbuis 1 bemonsterd. Het voorpompen en bemonsteren heeft conform NEN 5744 plaatsgevonden met een laag debiet (tussen 100 en 500 ml/min). Er is op toegezien dat de grondwaterstand tijdens het voorpompen niet meer dan 50 cm is gedaald en dat er is bemonsterd met hetzelfde (of lager) debiet) als waarmee is voorgepompt (bemonstering maximaal 200 ml/min in verband met vluchtige stoffen). De grondwatergegevens staan weergegeven in tabel 4.

Tabel 4: Weergave gegevens grondwater.

Peilbuis	Filterstelling (m-mv)	Grondwaterstand (m-mv)	pH (-)	EC ( $\mu$ S/cm)	Troebelheid (NTU)	Toestroming
A1	1.40 - 2.40	0.70	7.1	529	<0.1	Goed

De waarden voor de pH, de EC en de troebelheid worden als normaal beschouwd.

### 4.3 Resultaten en toetsing van de chemische analyses

In algemene zin dient opgemerkt te worden dat indien de analyses van de grondmonsters zijn uitgevoerd op mengmonsters, dit kan betekenen dat de gehalten hoger kunnen zijn in de individuele monsters.

De analyseresultaten en de toetsingstabellen zijn weergegeven in bijlage III. Bij de toetsing van de analyseresultaten aan de landelijke achtergrondwaarden en de interventiewaarden worden deze eerst omgerekend naar een gestandaardiseerde meetwaarde (GSSD).

Bij de toetsing van de grondresultaten wordt daarbij gebruik gemaakt van de gemeten percentages lutum en organische stof in de grond(meng)monsters. De analyseresultaten van de grond- en grondwatermonsters zijn volgens BoToVa getoetst aan de achtergrond-, streef- en interventiewaarden.

In de bovengrond en in het grondwater zijn enkele zeer lichte verontreinigingen aangetoond. Deze zijn weergegeven in tabel 5. In de ondergrond zijn geen verhoogde gehalten gemeten. De bovengrond A- BG is niet verontreinigd met minerale olie. Het grondwater uit peilbuis A1 is niet verontreinigd met minerale olie, vluchtige aromaten (BTEX) en naftaleen.

Tabel 5: Verhoogde concentraties (mg/kg droge stof of µg/l).

Monster	Component	Gemeten concentratie	GSSD	Achtergrond-waarde <sup>1</sup> of Streefwaarde	Interventiewaarde
Bovengrond, BG	Lood	36	53.68 *	50	530
Grondwater, peilbuis A1	Barium	85	85 *	50	625

<sup>1</sup>AW2000

In de vierde kolom van tabel 5 wordt het toetsingsresultaat overeenkomstig BoToVa als volgt aangeduid:

- concentratie kleiner of gelijk aan AW of S;
- \* concentratie groter dan AW of S en kleiner of gelijk aan T;
- \*\* concentratie groter dan T en kleiner of gelijk aan I;
- \*\*\* concentratie groter dan I.

#### 4.4 Bespreking resultaten chemische analyses

Zoals in de vorige paragraaf is weergegeven, zijn er enkele verontreinigingen aangetoond. In deze paragraaf worden mogelijke verklaringen gegeven voor de analyseresultaten.

##### Deellocatie A

##### *Bovengrond, A - BG en Grondwater, peilbuis A1*

De olievlek op de klinkerverharding heeft geen aantoonbare negatieve invloed op de bodemkwaliteit, aangezien geen verontreinigingen met de verdachte stoffen zijn aangetoond.

##### Overig terreindeel

##### *Bovengrond, BG - Lood*

Zoals reeds beschreven in paragraaf 3.1, zijn verontreinigingen in de grond met metalen niet ongebruikelijk op locaties, waar al tientallen jaren sprake is geweest van bebouwing (en bewoning). Oorzaak voor het zeer licht verhoogde gehalte wordt mede gezocht in de waargenomen bodemvreemde materialen. Aangezien de tussenwaarde niet wordt overschreden, is het uitvoeren van een nader onderzoek niet noodzakelijk.

##### *Grondwater, peilbuis A1 - Barium*

Het zeer licht verhoogde bariumgehalte in het grondwater is waarschijnlijk te wijten aan plaatselijk natuurlijk verhoogde achtergrondwaarden. In de ondergrond zijn roesthoudende lagen waargenomen, wat duidt op de natuurlijke aanwezigheid van metalen in de bodem. Aangezien de tussenwaarde niet wordt overschreden, wordt het uitvoeren van nader onderzoek niet noodzakelijk geacht.

#### **4.5 Resultaten van de asbestanalyses**

In bijlage IV is het analyserapport van het asbestonderzoek opgenomen.

Het mengmonster van de fijne fractie MM FF - 01, bestaande uit de puinhoudende bodemlagen, is niet asbesthoudend.

## 5 Samenvatting, conclusies en aanbevelingen

### *Algemeen*

In opdracht van Ad Fontem is in een verkennend bodemonderzoek de bodem onderzocht op een terreindeel ter grootte van circa 939 m<sup>2</sup> aan de Oldenzaalsestraat 39 te Losser. De onderzoekslocatie is momenteel deels bebouwd en deels verhard met beton, tegels en klinkers. Aanleiding voor het bodemonderzoek is de voorgenomen bestemmingsplanwijziging. Behalve onverdachte deel van terrein is het terreindeel (deellocatie A).

### *Resultaten veldwerk*

In totaal zijn er 7 inspectiegaten, waarvan er 2 zijn door geboord tot de ondergrond. Er is 1 diepe boring afgewerkt tot peilbuis. Gebleken is dat de bodem voornamelijk bestaat matig fijn zand. Zintuiglijk zijn plaatselijk bodemvreemde materialen waargenomen (zie tabel 2). Visueel zijn geen asbestverdachte materialen waargenomen op het maaiveld en in de bodem. Het freatische grondwater is aangetroffen op gemiddeld 1.25 meter min maaiveld.

### *Resultaten analyses*

Op basis van de resultaten van de analyses kan het volgende worden geconcludeerd:

#### Deellocatie A

- Bovengrond, A - BG: niet verontreinigd met minerale olie;
- Grondwater, peilbuis A1: niet verontreinigd met minerale olie, vluchtige aromaten (BTEXN) en naftaleen.

#### Overig terreindeel

- de bovengrond (BG) is zeer licht verontreinigd met lood;
- de ondergrond (OG) is niet verontreinigd;
- het grondwater, peilbuis A1 is zeer licht verontreinigd met barium;
- het mengmonster van de fijne fractie MM FF - 01 is niet asbesthoudend.

### *Hypothese*

De hypothese "verdacht van aanwezigheid van asbest" dient te worden verworpen. De puinhoudende bodem is niet asbesthoudend.

De hypothese "verdacht van minerale oliecomponenten" voor deellocatie A dient te worden verworpen, omdat deze stoffen niet zijn aangetoond.

De hypothese "onverdachte locatie" dient te worden verworpen, aangezien enkele overschrijdingen van de achtergrond- en streefwaarden zijn aangetoond.

### *Conclusies en aanbevelingen*

#### Deellocatie A

De olievlek op de klinkerverharding heeft geen aantoonbare negatieve invloed op de bodemkwaliteit, aangezien geen verontreinigingen met de verdachte stoffen zijn aangetoond.

#### Overig terreindeel

De bovengrond (BG) en het grondwater zijn zeer licht verontreinigd. Aangezien de tussenwaarden niet worden overschreden, is het uitvoeren van een nader onderzoek niet noodzakelijk. De ondergrond is niet verontreinigd. In de fijne fractie van de puinhoudende bodem is geen asbest aangetoond.

### *Slotconclusie*

Uit milieukundig oogpunt is er naar onze mening geen bezwaar tegen de voorgenomen bestemmingsplanwijziging, aangezien de vastgestelde verontreinigingen geen risico's voor de volksgezondheid opleveren. De bodem wordt geschikt geacht voor het huidige en toekomstige gebruik (wonen met tuin).

### *Standaard slotopmerkingen*

Het volgende dient opgemerkt te worden: gezien het verkennende karakter van dit onderzoek is het, ondanks de zorgvuldigheid waarmee het is uitgevoerd, altijd mogelijk dat eventueel lokaal voorkomende verontreinigingen niet zijn ontdekt. Hoewel voldaan wordt aan de geldende wet- en regelgeving, wordt tijdens een verkennend of nader bodemonderzoek een beperkt aantal boringen, inspectiegaten of inspectiesleuven verricht.

Vermeld dient tevens te worden dat op basis van voorliggend onderzoek geen conclusies kunnen worden getrokken omtrent de bodemkwaliteit van andere terreindelen of aangrenzende percelen.

Tenslotte dient in acht genomen te worden dat elk bodemonderzoek een momentopname is. Eventuele toekomstige calamiteiten (bijvoorbeeld brand of morsing van bodemvreemde vloeistoffen), sloopwerkzaamheden of bouwrijp maken en aanvoer van grond van elders kunnen de bodemkwaliteit (sterk) beïnvloeden.



## 6 Literatuur en bronvermelding

Informatie van de gemeente Losser

NEN 5707, "Bodem - Inspectie, monsterneming en analyse van asbest in bodem en partijen grond", NNI Delft, augustus 2015

NEN 5707/C2, "Bodem - Inspectie, monsterneming en analyse van asbest in bodem en partijen grond", NNI Delft, november 2018

NEN 5725, "Bodem. Leidraad bij het uitvoeren van vooronderzoek bij verkennend, oriënterend en nader onderzoek", NNI Delft, januari 2009

NEN 5740, "Bodem - Landbodem - Strategie voor het uitvoeren van verkennend bodemonderzoek - Onderzoek naar de milieuhygiënische kwaliteit van bodem en grond", NNI Delft, januari 2009

NEN 5740/A1, "Bodem - Landbodem - Strategie voor het uitvoeren van verkennend bodemonderzoek - Onderzoek naar de milieuhygiënische kwaliteit van bodem en grond", NNI Delft, februari 2016

NTA 5755, "Bodem - Landbodem. Strategie voor het uitvoeren van nader onderzoek - Onderzoek naar de aard en omvang van bodemverontreiniging", NNI Delft, juli 2010

NEN 5897, "Inspectie en monsterneming van asbest in bouw- en sloopafval en recyclinggranulaat" NNI Delft, augustus 2015

Circulaire bodemsanering per 1 juli 2013, Ministerie van I&M

Topografische kaarten, kaartblad 29 C. Topografische Dienst Kadaster

Grondwaterkaart van Nederland, TNO Grondwater en Geo-Energie, Delft

Archief Kruse Milieu BV

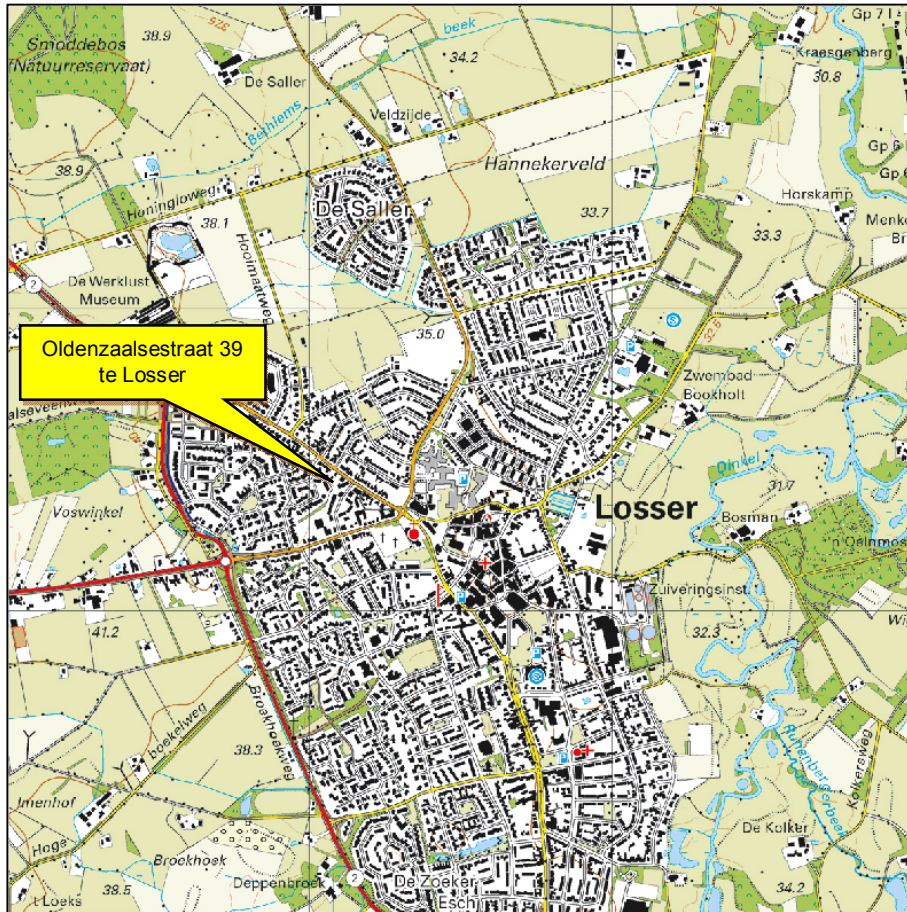
[www.overijssel.nl](http://www.overijssel.nl), bodem- en wateratlas

[www.ahn.nl](http://www.ahn.nl)

[www.topotijdreis.nl](http://www.topotijdreis.nl)

[www.dinoloket.nl](http://www.dinoloket.nl)

Bijlage I  
Regionale ligging locatie  
Boorplan verkennend bodemonderzoek, Kruse Milieu BV, februari 2019



**Kruse Milieu BV**

Topografische kaart

Projectnummer: 19004510

Schaal: 1:25000

Bijlage: I

Kaartblad: 29 C

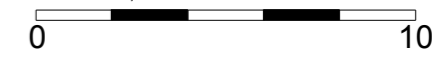
Kaartmateriaal: Topografische dienst Kadaster

Ad Fontem  
Oldenzaalsestraat 39  
7581 AS Losser

Verkennend bodemonderzoek



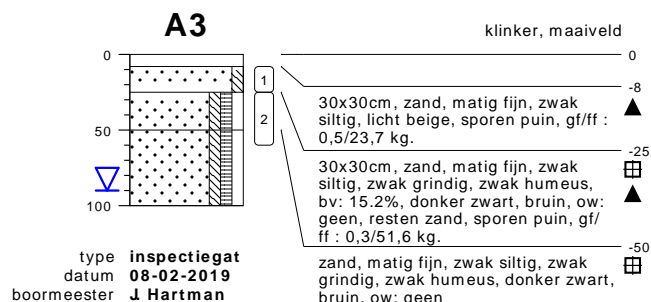
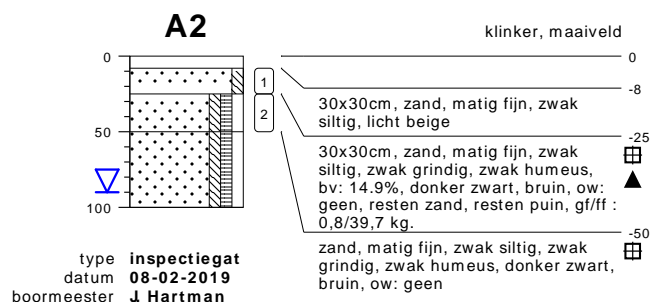
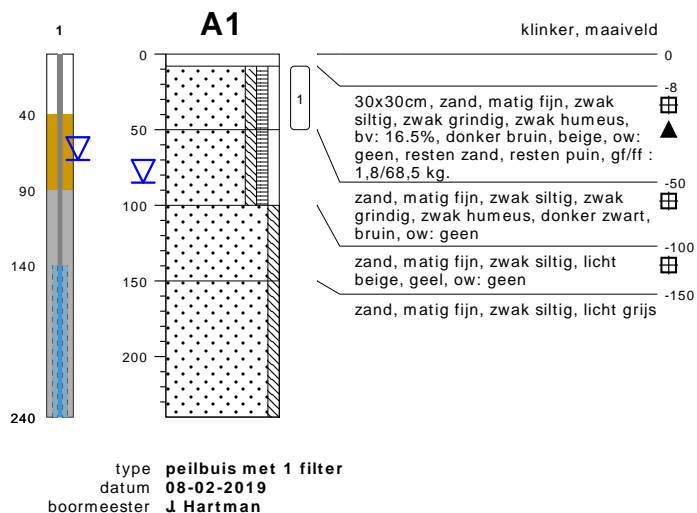
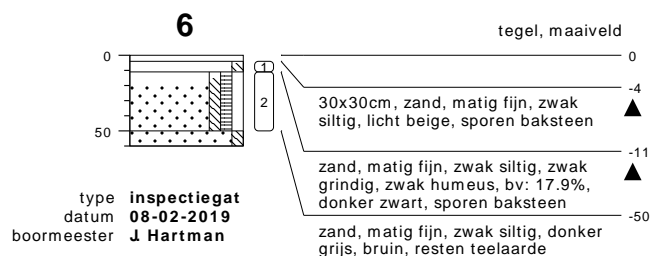
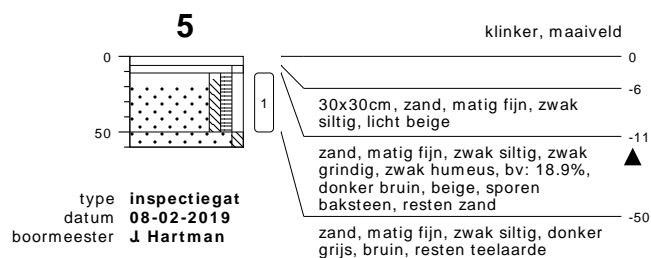
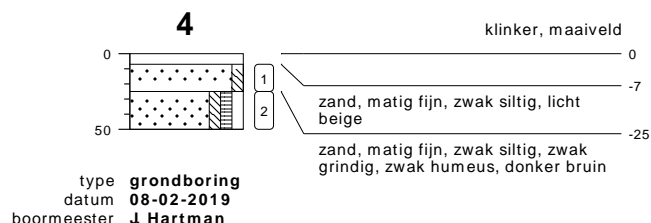
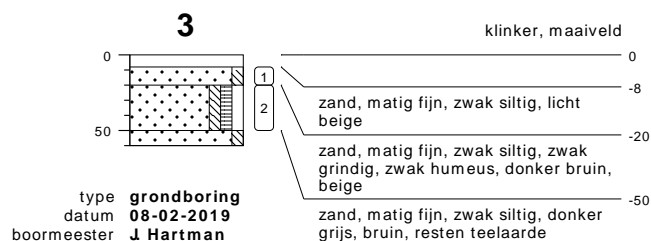
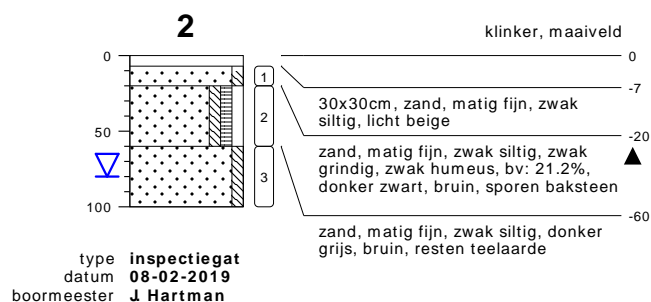
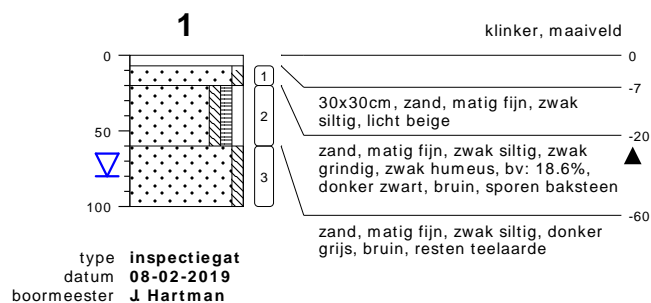
- = Onderzoekslocatie
- = Boring tot 0.5 meter diepte
- = Inspectiegat 30x30x50 cm
- ⊙ = Boring tot 1.0 meter diepte
- ⊕ = Boring tot 1.5/2.0 meter diepte
- = Peilbuis



**Kruse Milieu BV**  
Huyerenweg 33      Tel: 0546 - 639663  
7678 SC Geesteren      www.krusegroep.nl

Veldwerker: -	Tekenaar: JK
Projectcode : 19004510	Schaal : 1:200 (A3-formaat)
Datum : Februari 2019	

Bijlage II  
Boorstaten



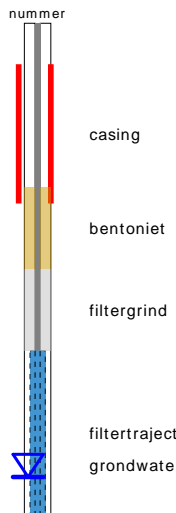
## bodemprofielen schaal 1:50

onderzoek Oldenzaalsestraat 39 - Losser  
projectcode 19004510  
datum 22-02-2019  
getekend conform NEN 5104  
pagina 1 van 2



**KRUSE GROEP**  
INFRA | MILIEU | SLOOPWERKEN | VASTGOED

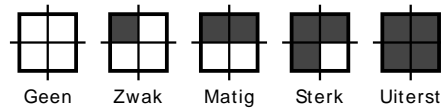
## PEILBUIS



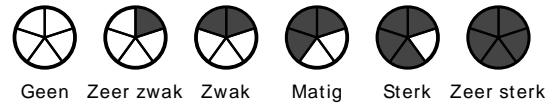
## BORING



## OLIE OP WATER REACTIE (OW)



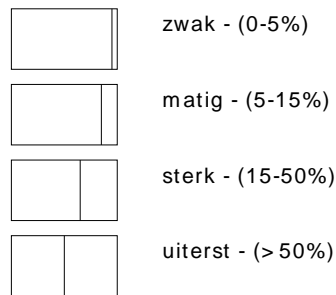
## GEUR INTENSITEIT (GI)



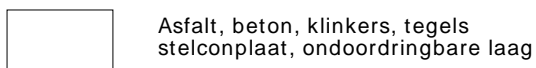
## GRONDSOORTEN



## MATE VAN BIJMENGING



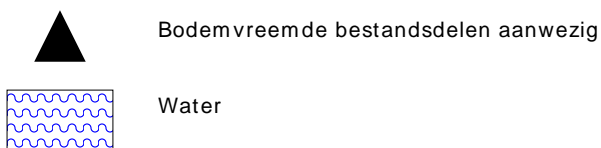
## VERHARDINGEN



## GRADATIE ZAND

uf = uiterst fijn (63-105 um)  
 zf = zeer fijn (105-150 um)  
 mf = matig fijn (150-210 um)  
 mg = matig grof (210-300 um)  
 zg = zeer grof (300-420 um)  
 ug = uiterst grof (420-2000 um)

## OVERIG



## GRADATIE GRIND

f = fijn (2-5.6 mm)  
 mg = matig grof (5.6-16 mm)  
 zg = zeer grof (16-63 mm)

## BESCHRIJVING BODEMLAAG

pid = Photo Ionisatie Detector  
 bv = bodemvocht  
 ow = olie op water

Bijlage III  
Resultaten chemische analyses





Kruse Milieu BV  
T.a.v. J. Kienstra  
Huyerenseweg 33  
7678 SC GEESTEREN

## Analyscertificaat

Datum: 14-Feb-2019

Hierbij ontvangt u de resultaten van het navolgende laboratoriumonderzoek.

Certificaatnummer/Versie	2019018148/1
Uw project/verslagnummer	19004510
Uw projectnaam	Oldenzaalsestraat 39 - Losser
Uw ordernummer	
Monster(s) ontvangen	08-Feb-2019

Dit certificaat mag uitsluitend in zijn geheel worden gereproduceerd.  
De analyse resultaten hebben alleen betrekking op het beproefde object.

De grondmonsters worden tot 4 weken na datum ontvangst bewaard en watermonsters tot 2 weken na datum ontvangst. Zonder tegenbericht worden de monsters nadien afgevoerd.  
Indien de monsters langer bewaard dienen te blijven verzoeken wij U dit exemplaar uiterlijk 1 werkdag voor afloop van de standaardbewaarperiode ondertekend aan ons te retourneren. Voor de kosten van het langer bewaren van monsters verwijzen wij naar de prijslijst.

Bewaren tot:

Datum:

Naam:

Handtekening:

Wij vertrouwen erop uw opdracht hiermee naar verwachting te hebben uitgevoerd, mocht U naar aanleiding van dit analyscertificaat nog vragen hebben verzoeken wij U contact op te nemen met de afdeling Verkoop en Advies.

Met vriendelijke groet,

Eurofins Analytico B.V.



Ing. A. Veldhuizen  
Technical Manager

Eurofins Analytico B.V.

Gildeweg 42-46  
3771 NB Barneveld  
P.O. Box 459  
3770 AL Barneveld NL

Tel. +31 (0)34 242 63 00  
Fax +31 (0)34 242 63 99  
E-mail [info-env@eurofins.nl](mailto:info-env@eurofins.nl)  
Site [www.eurofins.nl](http://www.eurofins.nl)

BNP Paribas S.A. 227 9245 25  
IBAN: NL71BNPA0227924525  
BIC: BNPANL2A  
KvK/CoC No. 09088623  
BTW/VAT No. NL 8043.14.883.B01

Eurofins Analytico B.V. is ISO 14001: 2015 gecertificeerd door TÜV en erkend door het Vlaamse Gewest (OVAM en Dep. Omgeving), het Brusselse Gewest (BIM), het Waalse Gewest (DGRNE-OWD) en door de overheid van Luxemburg (MEV).

## Analysecertificaat

Uw project/verslagnummer	19004510	Certificaatnummer/Versie	2019018148/1
Uw projectnaam	Oldenzaalsestraat 39 - Losser	Startdatum	08-Feb-2019
Uw ordernummer		Rapportagedatum	14-Feb-2019/14:24
Monsternemer	Jan Hartman	Bijlage	A, B, C
Monstermatrix	Grond (AS3000)	Pagina	1/2

Analyse	Eenheid	1	2	3
<b>Voorbehandeling</b>				
Cryogeen malen AS3000		Uitgevoerd	Uitgevoerd	Uitgevoerd
<b>Bodemkundige analyses</b>				
S Droge stof	% (m/m)	82.6	80.7	88.0
S Organische stof	% (m/m) ds	3.9	3.5	1.2 <sup>1)</sup>
Gloeirest	% (m/m) ds	95.8	96.3	98.4
S Korrelgrootte < 2 µm (Lutum)	% (m/m) ds	3.1	3.2	
<b>Metalen</b>				
S Barium (Ba)	mg/kg ds	53	23	
S Cadmium (Cd)	mg/kg ds	0.26	<0.20	
S Kobalt (Co)	mg/kg ds	<3.0	<3.0	
S Koper (Cu)	mg/kg ds	14	<5.0	
S Kwik (Hg)	mg/kg ds	0.087	<0.050	
S Molybdeen (Mo)	mg/kg ds	<1.5	<1.5	
S Nikkel (Ni)	mg/kg ds	<4.0	<4.0	
S Lood (Pb)	mg/kg ds	36	<10	
S Zink (Zn)	mg/kg ds	65	<20	
<b>Minerale olie</b>				
Minerale olie (C10-C12)	mg/kg ds	<3.0	<3.0	<3.0
Minerale olie (C12-C16)	mg/kg ds	<5.0	<5.0	<5.0
Minerale olie (C16-C21)	mg/kg ds	<5.0	<5.0	<5.0
Minerale olie (C21-C30)	mg/kg ds	<11	<11	<11
Minerale olie (C30-C35)	mg/kg ds	9.3	6.1	6.0
Minerale olie (C35-C40)	mg/kg ds	<6.0	<6.0	<6.0
S Minerale olie totaal (C10-C40)	mg/kg ds	<35	<35	<35
<b>Polychloorbifenylen, PCB</b>				
S PCB 28	mg/kg ds	<0.0010	<0.0010	
S PCB 52	mg/kg ds	<0.0010	<0.0010	
S PCB 101	mg/kg ds	<0.0010	<0.0010	
S PCB 118	mg/kg ds	<0.0010	<0.0010	

Nr.	Monsteromschrijving	Datum monstername	Monster nr.
1	BG	08-Feb-2019	10546135
2	OG	08-Feb-2019	10546136
3	A - BG	08-Feb-2019	10546137

Eurofins Analytico B.V.

Gildeweg 42-46  
3771 NB Barneveld  
P.O. Box 459  
3770 AL Barneveld NL

Tel. +31 (0)34 242 63 00  
Fax +31 (0)34 242 63 99  
E-mail info-env@eurofins.nl  
Site www.eurofins.nl

BNP Paribas S.A. 227 9245 25  
IBAN: NL71BNPA0227924525  
BIC: BNPANL2A  
KvK/CoC No. 09088623  
BTW/VAT No. NL 8043.14.883.B01



Q: door RvA geaccrediteerde verrichting  
R: AP04 erkende verrichting  
S: AS SIKB erkende verrichting  
V: VLAREL erkende verrichting  
M: MCERTS erkend

Dit certificaat mag uitsluitend in zijn geheel worden gereproduceerd.  
Eurofins Analytico B.V. is ISO 14001: 2015 gecertificeerd door TÜV en erkend door het Vlaamse Gewest (OVAM en Dep. Omgeving), het Brusselse Gewest (BIM), het Waalse Gewest (DGRNE-OWD) en door de overheid van Luxemburg (MEV).



## Analysecertificaat

Uw project/verslagnummer 19004510  
 Uw projectnaam Oldenzaalsestraat 39 - Losser  
 Uw ordernummer

Certificaatnummer/Versie 2019018148/1  
 Startdatum 08-Feb-2019  
 Rapportagedatum 14-Feb-2019/14:24  
 Bijlage A, B, C  
 Pagina 2/2

Monsternemer Jan Hartman  
 Monstermatrix Grond (AS3000)

Analyse	Eenheid	1	2	3
S PCB 138	mg/kg ds	<0.0010	<0.0010	
S PCB 153	mg/kg ds	<0.0010	<0.0010	
S PCB 180	mg/kg ds	<0.0010	<0.0010	
S PCB (som 7) (factor 0,7)	mg/kg ds	0.0049 <sup>2)</sup>	0.0049 <sup>2)</sup>	
<b>Polycyclische Aromatische Koolwaterstoffen, PAK</b>				
S Naftaleen	mg/kg ds	<0.050	<0.050	
S Fenanthreen	mg/kg ds	0.15	<0.050	
S Anthraceen	mg/kg ds	0.058	<0.050	
S Fluorantheen	mg/kg ds	0.34	<0.050	
S Benzo(a)anthraceen	mg/kg ds	0.17	<0.050	
S Chryseen	mg/kg ds	0.20	<0.050	
S Benzo(k)fluorantheen	mg/kg ds	0.097	<0.050	
S Benzo(a)pyreen	mg/kg ds	0.16	<0.050	
S Benzo(ghi)peryleen	mg/kg ds	0.13	<0.050	
S Indeno(123-cd)pyreen	mg/kg ds	0.11	<0.050	
S PAK VROM (10) (factor 0,7)	mg/kg ds	1.5	0.35 <sup>2)</sup>	

### Nr. Monsteromschrijving

Nr.	Monsteromschrijving	Datum monstername	Monster nr.
1	BG	08-Feb-2019	10546135
2	OG	08-Feb-2019	10546136
3	A - BG	08-Feb-2019	10546137

Eurofins Analytico B.V.

Gildeweg 42-46  
 3771 NB Barneveld  
 P.O. Box 459  
 3770 AL Barneveld NL  
 Tel. +31 (0)34 242 63 00  
 Fax +31 (0)34 242 63 99  
 E-mail info-env@eurofins.nl  
 Site www.eurofins.nl

BNP Paribas S.A. 227 9245 25  
 IBAN: NL71BNPA0227924525  
 BIC: BNPANL2A  
 KvK/CoC No. 09088623  
 BTW/VAT No. NL 8043.14.883.B01



Q: door RvA geaccrediteerde verrichting  
 A: AP04 erkende verrichting  
 S: AS SIKB erkende verrichting  
 V: VLAREL erkende verrichting  
 M: MCERTS erkend

Dit certificaat mag uitsluitend in zijn geheel worden gereproduceerd.  
 Eurofins Analytico B.V. is ISO 14001: 2015 gecertificeerd door TÜV en erkend door het Vlaamse Gewest (OVAM en Dep. Omgeving), het Brusselse Gewest (BIM), het Waalse Gewest (DGRNE-OWD) en door de overheid van Luxemburg (MEV).

Akkoord  
 Pr.coörd.





**Bijlage (A) met deelmonsterinformatie behorende bij analysecertificaat 2019018148/1**

Pagina 1/1

Monster nr.	Boornr	Omschrijving	Van	Tot	Barcode	Monstername ID/Monsteromsch.
10546135	1		20	60	0537276965	BG
10546135	5		11	50	0537276958	BG
10546135	2		20	60	0537276956	BG
10546135	6		11	50	0537276944	BG
10546136	1		60	100	0537276961	OG
10546136	2		60	100	0537276929	OG
10546137	A1		8	50	0537276934	A - BG
10546137	A2		8	25	0537276927	A - BG
10546137	A3		8	25	0537276928	A - BG



**Eurofins Analytico B.V.**

Gildeweg 42-46  
 3771 NB Barneveld  
 P.O. Box 459  
 3770 AL Barneveld NL  
 Tel. +31 (0)34 242 63 00  
 Fax +31 (0)34 242 63 99  
 E-mail info-env@eurofins.nl  
 Site www.eurofins.nl

BNP Paribas S.A. 227 9245 25  
 IBAN: NL71BNPA0227924525  
 BIC: BNPANL2A  
 KvK/CoC No. 09088623  
 BTW/VAT No. NL 8043.14.883.B01

Eurofins Analytico B.V. is ISO 14001: 2015 gecertificeerd door TÜV en erkend door het Vlaamse Gewest (OVAM en Dep. Omgeving), het Brusselse Gewest (BIM), het Waalse Gewest (DGRNE-OWD) en door de overheid van Luxemburg (MEV).

**Bijlage (B) met opmerkingen behorende bij analysecertificaat 2019018148/1**

Pagina 1/1

**Opmerking 1)**

Het organische stof gehalte is gecorrigeerd voor het lutumgehalte van 5.4 % m/m (SIKB 3010 pb 3).

**Opmerking 2)**

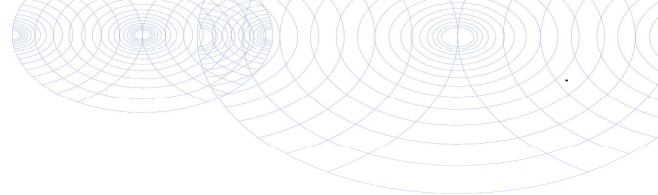
De toetswaarde van de som is gelijk aan de sommatie van 0,7\*RG

**Eurofins Analytico B.V.**

Gildeweg 42-46      Tel. +31 (0)34 242 63 00  
3771 NB Barneveld      Fax +31 (0)34 242 63 99  
P.O. Box 459      E-mail [info-env@eurofins.nl](mailto:info-env@eurofins.nl)  
3770 AL Barneveld NL      Site [www.eurofins.nl](http://www.eurofins.nl)

BNP Paribas S.A. 227 9245 25  
IBAN: NL71BNPA0227924525  
BIC: BNPANL2A  
KvK/CoC No. 09088623  
BTW/VAT No. NL 8043.14.883.B01

Eurofins Analytico B.V. is ISO 14001: 2015 gecertificeerd door TÜV en erkend door het Vlaamse Gewest (OVAM en Dep. Omgeving), het Brusselse Gewest (BIM), het Waalse Gewest (DGRNE-OWD) en door de overheid van Luxemburg (MEV).



**Bijlage (C) met methodeverwijzingen behorende bij analysecertificaat 2019018148/1**

Pagina 1/1

Analyse	Methode	Techniek	Methode referentie
Cryogeen malen	W0106	Voorbehandeling	Cf. AS3000
Droge Stof	W0104	Gravimetrie	Cf. pb 3010-2 en gw. NEN-EN 15934
Organische stof (gloeiverlies)	W0109	Gravimetrie	Cf. pb 3010-3 en cf. NEN 5754
Korrelgrootte < 2 µm (lutum)	W0171	Sedimentatie	Cf. pb 3010-4 en cf. NEN 5753
Barium (Ba)	W0423	ICP-MS	Cf. pb 3010-5 en cf. NEN-EN-ISO 17294-2
Cadmium (Cd)	W0423	ICP-MS	Cf. pb 3010-5 en cf. NEN-EN-ISO 17294-2
Kobalt (Co)	W0423	ICP-MS	Cf. pb 3010-5 en cf. NEN-EN-ISO 17294-2
Koper (Cu)	W0423	ICP-MS	Cf. pb 3010-5 en cf. NEN-EN-ISO 17294-2
Kwik (Hg)	W0423	ICP-MS	Cf. pb 3010-5 en cf. NEN-EN-ISO 17294-2
Molybdeen (Mo)	W0423	ICP-MS	Cf. pb 3010-5 en cf. NEN-EN-ISO 17294-2
Nikkel (Ni)	W0423	ICP-MS	Cf. pb 3010-5 en cf. NEN-EN-ISO 17294-2
Lood (Pb)	W0423	ICP-MS	Cf. pb 3010-5 en cf. NEN-EN-ISO 17294-2
Zink (Zn)	W0423	ICP-MS	Cf. pb 3010-5 en cf. NEN-EN-ISO 17294-2
Minerale Olie (C10-C40)	W0202	GC-FID	Cf. pb 3010-7 en gw. NEN-EN-ISO 16703
PCB (7)	W0271	GC-MS	Cf. pb 3010-8 en gw. NEN 6980
PAK (10) (VROM)	W0271	GC-MS	Cf. pb. 3010-6 en gw. NEN-ISO 18287
PAK som AS3000/AP04	W0271	GC-MS	Cf. pb. 3010-6 en gw. NEN-ISO 18287

Nadere informatie over de toegepaste onderzoeksmethoden alsmede een classificatie van de meetonzekerheid staan vermeld in ons overzicht "Specificaties analysemethoden", versie juni 2016.



**Eurofins Analytico B.V.**

Gildeweg 42-46  
3771 NB Barneveld  
P.O. Box 459  
3770 AL Barneveld NL

Tel. +31 (0)34 242 63 00  
Fax +31 (0)34 242 63 99  
E-mail [info-env@eurofins.nl](mailto:info-env@eurofins.nl)  
Site [www.eurofins.nl](http://www.eurofins.nl)

BNP Paribas S.A. 227 9245 25  
IBAN: NL71BNPA0227924525  
BIC: BNPANL2A  
KvK/CoC No. 09088623  
BTW/VAT No. NL 8043.14.883.B01

Eurofins Analytico B.V. is ISO 14001: 2015 gecertificeerd door TÜV en erkend door het Vlaamse Gewest (OVAM en Dep. Omgeving), het Brusselse Gewest (BIM), het Waalse Gewest (DGRNE-OWD) en door de overheid van Luxemburg (MEV).

**BoToVa T12 Toetsing Wbb grond**

Projectnummer 19004510  
 Projectnaam Oldenzaalsestraat 39 - Losser  
 Ordernummer  
 Datum monsternamen 08-02-2019  
 Monsternemer Jan Hartman  
 Certificaatnummer 2019018148  
 Startdatum 08-02-2019  
 Rapportagedatum 14-02-2019

Analyse	Eenheid	1	GSSD	Oordeel	RG	AW	T	I
<b>Bodemtype correctie</b>								
Organische stof		3,9						
Korrelgrootte < 2 µm (Lutum)		3,1						
<b>Voorbehandeling</b>								
Cryogeen malen AS3000			Uitgevoerd					
<b>Bodemkundige analyses</b>								
Droge stof	% (m/m)	82,6	82,6					
Organische stof	% (m/m) ds	3,9	3,9					
Gloeirest	% (m/m) ds	95,8						
Korrelgrootte < 2 µm (Lutum)	% (m/m) ds	3,1	3,1					
<b>Metalen</b>								
Barium (Ba)	mg/kg ds	53	180,5		20	190	555	920
Cadmium (Cd)	mg/kg ds	0,26	0,4053	-	0,2	0,6	6,8	13
Kobalt (Co)	mg/kg ds	<3,0	6,59	-	3	15	103	190
Koper (Cu)	mg/kg ds	14	26,25	-	5	40	115	190
Kwik (Hg)	mg/kg ds	0,087	0,121	-	0,05	0,15	18,1	36
Molybdeen (Mo)	mg/kg ds	<1,5	1,05	-	1,5	1,5	95,8	190
Nikkel (Ni)	mg/kg ds	<4,0	7,481	-	4	35	67,5	100
Lood (Pb)	mg/kg ds	36	53,68	*	10	50	290	530
Zink (Zn)	mg/kg ds	65	139,7	-	20	140	430	720
<b>Minerale olie</b>								
Minerale olie (C10-C12)	mg/kg ds	<3,0	5,385					
Minerale olie (C12-C16)	mg/kg ds	<5,0	8,974					
Minerale olie (C16-C21)	mg/kg ds	<5,0	8,974					
Minerale olie (C21-C30)	mg/kg ds	<11	19,74					
Minerale olie (C30-C35)	mg/kg ds	9,3	23,85					
Minerale olie (C35-C40)	mg/kg ds	<6,0	10,77					
Minerale olie totaal (C10-C40)	mg/kg ds	<35	62,82	-	35	190	2600	5000
<b>Polychloorbifenylen, PCB</b>								
PCB 28	mg/kg ds	<0,0010	0,0017					
PCB 52	mg/kg ds	<0,0010	0,0017					
PCB 101	mg/kg ds	<0,0010	0,0017					
PCB 118	mg/kg ds	<0,0010	0,0017					
PCB 138	mg/kg ds	<0,0010	0,0017					
PCB 153	mg/kg ds	<0,0010	0,0017					
PCB 180	mg/kg ds	<0,0010	0,0017					
PCB (som 7) (factor 0,7)	mg/kg ds	0,0049	0,0125	-	0,007	0,02	0,51	1
<b>Polycyclische Aromatische Koolwaterstoffen, PAK</b>								
Naftaleen	mg/kg ds	<0,050	0,035					
Fenanthreen	mg/kg ds	0,15	0,15					
Anthraceen	mg/kg ds	0,058	0,058					
Fluorantheen	mg/kg ds	0,34	0,34					
Benzo(a)anthraceen	mg/kg ds	0,17	0,17					
Chryseen	mg/kg ds	0,2	0,2					
Benzo(k)fluorantheen	mg/kg ds	0,097	0,097					
Benzo(a)pyreen	mg/kg ds	0,16	0,16					
Benzo(ghi)peryleen	mg/kg ds	0,13	0,13					
Indeno(123-cd)pyreen	mg/kg ds	0,11	0,11					
PAK VROM (10) (factor 0,7)	mg/kg ds	1,5	1,45	-	0,35	1,5	20,8	40

**Legenda**

Nr. Analytico-nr Monster  
 1 10546135 BG

Eindoordeel: Voldoet aan Achtergrondwaarde

**Gebruikte afkortingen**

- kleiner dan of gelijk aan Achtergrondwaarde  
 \* groter dan Achtergrondwaarde  
 \*\* groter dan Tussenwaarde  
 \*\*\* groter dan Interventiewaarde

GSSD Gestandaardiseerd gehalte  
 RG Vereiste Rapportagegrens  
 AW Achtergrondwaarde  
 T Tussenwaarde  
 I Interventiewaarde

Deze toetsing is uitgevoerd met behulp van BoToVa.

Zie voor info: <http://www.rwsleefomgeving.nl/onderwerpen/bodem-ondergrond/bbk/instrumenten/botova/>  
 N.B.: de vermelde tussenwaarde is door PAIS berekend en is niet afkomstig uit BoToVa

**BoToVa T12 Toetsing Wbb grond**

Projectnummer 19004510  
 Projectnaam Oldenzaalsestraat 39 - Losser  
 Ordernummer  
 Datum monsternamen 08-02-2019  
 Monsternemer Jan Hartman  
 Certificaatnummer 2019018148  
 Startdatum 08-02-2019  
 Rapportagedatum 14-02-2019

Analyse	Eenheid	2	GSSD	Oordeel	RG	AW	T	I
<b>Bodemtype correctie</b>								
Organische stof		3,5						
Korrelgrootte < 2 µm (Lutum)		3,2						
<b>Voorbehandeling</b>								
Cryogeen malen AS3000			Uitgevoerd					
<b>Bodemkundige analyses</b>								
Droge stof	% (m/m)	80,7	80,7					
Organische stof	% (m/m) ds	3,5	3,5					
Gloeirest	% (m/m) ds	96,3						
Korrelgrootte < 2 µm (Lutum)	% (m/m) ds	3,2	3,2					
<b>Metalen</b>								
Barium (Ba)	mg/kg ds	23	77,5		20	190	555	920
Cadmium (Cd)	mg/kg ds	<0,20	0,2216	-	0,2	0,6	6,8	13
Kobalt (Co)	mg/kg ds	<3,0	6,526	-	3	15	103	190
Koper (Cu)	mg/kg ds	<5,0	6,625	-	5	40	115	190
Kwik (Hg)	mg/kg ds	<0,050	0,0487	-	0,05	0,15	18,1	36
Molybdeen (Mo)	mg/kg ds	<1,5	1,05	-	1,5	1,5	95,8	190
Nikkel (Ni)	mg/kg ds	<4,0	7,424	-	4	35	67,5	100
Lood (Pb)	mg/kg ds	<10	10,49	-	10	50	290	530
Zink (Zn)	mg/kg ds	<20	30,22	-	20	140	430	720
<b>Minerale olie</b>								
Minerale olie (C10-C12)	mg/kg ds	<3,0	6					
Minerale olie (C12-C16)	mg/kg ds	<5,0	10					
Minerale olie (C16-C21)	mg/kg ds	<5,0	10					
Minerale olie (C21-C30)	mg/kg ds	<11	22					
Minerale olie (C30-C35)	mg/kg ds	6,1	17,43					
Minerale olie (C35-C40)	mg/kg ds	<6,0	12					
Minerale olie totaal (C10-C40)	mg/kg ds	<35	70	-	35	190	2600	5000
<b>Polychloorbifenylen, PCB</b>								
PCB 28	mg/kg ds	<0,0010	0,002					
PCB 52	mg/kg ds	<0,0010	0,002					
PCB 101	mg/kg ds	<0,0010	0,002					
PCB 118	mg/kg ds	<0,0010	0,002					
PCB 138	mg/kg ds	<0,0010	0,002					
PCB 153	mg/kg ds	<0,0010	0,002					
PCB 180	mg/kg ds	<0,0010	0,002					
PCB (som 7) (factor 0,7)	mg/kg ds	0,0049	0,014	-	0,007	0,02	0,51	1
<b>Polycyclische Aromatische Koolwaterstoffen, PAK</b>								
Naftaleen	mg/kg ds	<0,050	0,035					
Fenanthreen	mg/kg ds	<0,050	0,035					
Anthraceen	mg/kg ds	<0,050	0,035					
Fluorantheen	mg/kg ds	<0,050	0,035					
Benzo(a)anthraceen	mg/kg ds	<0,050	0,035					
Chryseen	mg/kg ds	<0,050	0,035					
Benzo(k)fluorantheen	mg/kg ds	<0,050	0,035					
Benzo(a)pyreen	mg/kg ds	<0,050	0,035					
Benzo(ghi)peryleen	mg/kg ds	<0,050	0,035					
Indeno(123-cd)pyreen	mg/kg ds	<0,050	0,035					
PAK VROM (10) (factor 0,7)	mg/kg ds	0,35	0,35	-	0,35	1,5	20,8	40

**Legenda**

Nr. Analytico-nr Monster  
 2 10546136 OG

Eindoordeel: Voldoet aan Achtergrondwaarde

**Gebruikte afkortingen**

- kleiner dan of gelijk aan Achtergrondwaarde  
 \* groter dan Achtergrondwaarde  
 \*\* groter dan Tussenwaarde  
 \*\*\* groter dan Interventiewaarde

GSSD Gestandaardiseerd gehalte  
 RG Vereiste Rapportagegrens  
 AW Achtergrondwaarde  
 T Tussenwaarde  
 I Interventiewaarde

Deze toetsing is uitgevoerd met behulp van BoToVa.

Zie voor info: <http://www.rwsleefomgeving.nl/onderwerpen/bodem-ondergrond/bbk/instrumenten/botova/>  
 N.B.: de vermelde tussenwaarde is door PAIS berekend en is niet afkomstig uit BoToVa



**BoToVa T12 Toetsing Wbb grond**

Projectnummer 19004510  
Projectnaam Oldenzaalsestraat 39 - Losser  
Ordernummer  
Datum monsternamen 08-02-2019  
Monsternemer Jan Hartman  
Certificaatnummer 2019018148  
Startdatum 08-02-2019  
Rapportagedatum 14-02-2019

Analyse	Eenheid	3	GSSD	Oordeel	RG	AW	T	I
<b>Bodemtype correctie</b>								
Organische stof			1,2					
Korrelgrootte < 2 µm (Lutum)			25					
<b>Voorbehandeling</b>								
Cryogeen malen AS3000			Uitgevoerd					
<b>Bodemkundige analyses</b>								
Droge stof	% (m/m)		88	88				
Organische stof	% (m/m) ds		1,2	1,2				
Gloeirest	% (m/m) ds		98,4					
<b>Minerale olie</b>								
Minerale olie (C10-C12)	mg/kg ds		<3,0	10,5				
Minerale olie (C12-C16)	mg/kg ds		<5,0	17,5				
Minerale olie (C16-C21)	mg/kg ds		<5,0	17,5				
Minerale olie (C21-C30)	mg/kg ds		<11	38,5				
Minerale olie (C30-C35)	mg/kg ds		6	30				
Minerale olie (C35-C40)	mg/kg ds		<6,0	21				
Minerale olie totaal (C10-C40)	mg/kg ds		<35	122,5	-	35	190	2600 5000

**Legenda**

Nr. Analytico-nr Monster  
3 10546137 A - BG

Eindoordeel: Voldoet aan Achtergrondwaarde

**Gebruikte afkortingen**

- kleiner dan of gelijk aan Achtergrondwaarde  
\* groter dan Achtergrondwaarde  
\*\* groter dan Tussenwaarde  
\*\*\* groter dan Interventiewaarde

GSSD Gestandaardiseerd gehalte  
RG Vereiste Rapportagegrens  
AW Achtergrondwaarde  
T Tussenwaarde  
I Interventiewaarde

Deze toetsing is uitgevoerd met behulp van BoToVa.

Zie voor info: <http://www.nwsleefomgeving.nl/onderwerpen/bodem-ondergrond/bbk/instrumenten/botova/>  
N.B.: de vermelde tussenwaarde is door PAIS berekend en is niet afkomstig uit BoToVa

Kruse Milieu BV  
T.a.v. J. Kienstra  
Huyerenseweg 33  
7678 SC GEESTEREN

## Analyscertificaat

Datum: 21-Feb-2019

Hierbij ontvangt u de resultaten van het navolgende laboratoriumonderzoek.

Certificaatnummer/Versie	2019021898/1
Uw project/verslagnummer	19004510
Uw projectnaam	Oldenzaalsestraat 39 - Losser
Uw ordernummer	
Monster(s) ontvangen	15-Feb-2019

Dit certificaat mag uitsluitend in zijn geheel worden gereproduceerd.  
De analyse resultaten hebben alleen betrekking op het beproefde object.

De grondmonsters worden tot 4 weken na datum ontvangst bewaard en watermonsters tot 2 weken na datum ontvangst. Zonder tegenbericht worden de monsters nadien afgevoerd.  
Indien de monsters langer bewaard dienen te blijven verzoeken wij U dit exemplaar uiterlijk 1 werkdag voor afloop van de standaardbewaarperiode ondertekend aan ons te retourneren. Voor de kosten van het langer bewaren van monsters verwijzen wij naar de prijslijst.

Bewaren tot:

Datum:

Naam:

Handtekening:

Wij vertrouwen erop uw opdracht hiermee naar verwachting te hebben uitgevoerd, mocht U naar aanleiding van dit analyscertificaat nog vragen hebben verzoeken wij U contact op te nemen met de afdeling Verkoop en Advies.

Met vriendelijke groet,

Eurofins Analytico B.V.



Ing. A. Veldhuizen  
Technical Manager

Eurofins Analytico B.V.

Gildeweg 42-46  
3771 NB Barneveld  
P.O. Box 459  
3770 AL Barneveld NL

Tel. +31 (0)34 242 63 00  
Fax +31 (0)34 242 63 99  
E-mail [info-env@eurofins.nl](mailto:info-env@eurofins.nl)  
Site [www.eurofins.nl](http://www.eurofins.nl)

BNP Paribas S.A. 227 9245 25  
IBAN: NL71BNPA0227924525  
BIC: BNPANL2A  
KvK/CoC No. 09088623  
BTW/VAT No. NL 8043.14.883.B01

Eurofins Analytico B.V. is ISO 14001: 2015 gecertificeerd door TÜV en erkend door het Vlaamse Gewest (OVAM en Dep. Omgeving), het Brusselse Gewest (BIM), het Waalse Gewest (DGRNE-OWD) en door de overheid van Luxemburg (MEV).

## Analysecertificaat

Uw project/verslagnummer 19004510  
 Uw projectnaam Oldenzaalsestraat 39 - Losser  
 Uw ordernummer

Certificaatnummer/Versie 2019021898/1  
 Startdatum 15-Feb-2019  
 Rapportagedatum 21-Feb-2019/09:18  
 Bijlage A, B, C  
 Pagina 1/2

Monsternemer Jan Hartman  
 Monstermatrix Water (AS3000)

Analyse	Eenheid	1
<b>Metalen</b>		
S Barium (Ba)	µg/L	85
S Cadmium (Cd)	µg/L	<0.20
S Kobalt (Co)	µg/L	<2.0
S Koper (Cu)	µg/L	<2.0
S Kwik (Hg)	µg/L	<0.050
S Molybdeen (Mo)	µg/L	<2.0
S Nikkel (Ni)	µg/L	<3.0
S Lood (Pb)	µg/L	2.5
S Zink (Zn)	µg/L	22
<b>Vluchtige Aromatische Koolwaterstoffen</b>		
S Benzeen	µg/L	<0.20
S Toluene	µg/L	<0.20
S Ethylbenzeen	µg/L	<0.20
S o-Xyleen	µg/L	<0.10
S m,p-Xyleen	µg/L	<0.20
S Xylenen (som) factor 0,7	µg/L	0.21 <sup>1)</sup>
BTEX (som)	µg/L	<0.90
S Naftaleen	µg/L	<0.020
S Styreen	µg/L	<0.20
<b>Vluchtige organische halogeenkoolwaterstoffen</b>		
S Dichloormethaan	µg/L	<0.20
S Trichloormethaan	µg/L	<0.20
S Tetrachloormethaan	µg/L	<0.10
S Trichlooretheen	µg/L	<0.20
S Tetrachlooretheen	µg/L	<0.10
S 1,1-Dichloorethaan	µg/L	<0.20
S 1,2-Dichloorethaan	µg/L	<0.20
S 1,1,1-Trichloorethaan	µg/L	<0.10
S 1,1,2-Trichloorethaan	µg/L	<0.10
S cis 1,2-Dichlooretheen	µg/L	<0.10

### Nr. Monsteromschrijving

1 Peilbuis A1

### Datum monsternamen

15-Feb-2019

### Monster nr.

10558403

Eurofins Analytico B.V.

Gildeweg 42-46  
 3771 NB Barneveld  
 P.O. Box 459  
 3770 AL Barneveld NL  
 Tel. +31 (0)34 242 63 00  
 Fax +31 (0)34 242 63 99  
 E-mail info-env@eurofins.nl  
 Site www.eurofins.nl

BNP Paribas S.A. 227 9245 25  
 IBAN: NL71BNPA0227924525  
 BIC: BNPANL2A  
 KvK/CoC No. 09088623  
 BTW/VAT No. NL 8043.14.883.B01



Q: door RvA geaccrediteerde verrichting  
 A: AP04 erkende verrichting  
 S: AS SIKB erkende verrichting  
 V: VLAREL erkende verrichting  
 M: MCERTS erkend

Dit certificaat mag uitsluitend in zijn geheel worden gereproduceerd.  
 Eurofins Analytico B.V. is ISO 14001: 2015 gecertificeerd door TÜV en erkend door het Vlaamse Gewest (OVAM en Dep. Omgeving), het Brusselse Gewest (BIM), het Waalse Gewest (DGRNE-OWD) en door de overheid van Luxemburg (MEV).





## Analysecertificaat

Uw project/verslagnummer 19004510  
 Uw projectnaam Oldenzaalsestraat 39 - Losser  
 Uw ordernummer

Certificaatnummer/Versie 2019021898/1  
 Startdatum 15-Feb-2019  
 Rapportagedatum 21-Feb-2019/09:18  
 Bijlage A, B, C  
 Pagina 2/2

Monsternemer Jan Hartman  
 Monstermatrix Water (AS3000)

Analyse	Eenheid	1
S trans 1,2-Dichlooretheen	µg/L	<0.10
CKW (som)	µg/L	<1.6
S Tribroommethaan	µg/L	<0.20
S Vinylchloride	µg/L	<0.10
S 1,1-Dichlooretheen	µg/L	<0.10
S 1,2-Dichloorethenen (Som) factor 0,7	µg/L	0.14 <sup>1)</sup>
S 1,1-Dichloorpropaan	µg/L	<0.20
S 1,2-Dichloorpropaan	µg/L	<0.20
S 1,3-Dichloorpropaan	µg/L	<0.20
S Dichloorpropanen som factor 0.7	µg/L	0.42
<b>Minerale olie</b>		
Minerale olie (C10-C12)	µg/L	<10
Minerale olie (C12-C16)	µg/L	<10
Minerale olie (C16-C21)	µg/L	<10
Minerale olie (C21-C30)	µg/L	<15
Minerale olie (C30-C35)	µg/L	<10
Minerale olie (C35-C40)	µg/L	<10
S Minerale olie totaal (C10-C40)	µg/L	<50

### Nr. Monsterschrijving

1 Peilbuis A1

### Datum monstername

15-Feb-2019

### Monster nr.

10558403

### Eurofins Analytico B.V.

Gildeweg 42-46 Tel. +31 (0)34 242 63 00  
 3771 NB Barneveld Fax +31 (0)34 242 63 99  
 P.O. Box 459 E-mail info-env@eurofins.nl  
 3770 AL Barneveld NL Site www.eurofins.nl

BNP Paribas S.A. 227 9245 25  
 IBAN: NL71BNPA0227924525  
 BIC: BNPANL2A  
 KvK/CoC No. 09088623  
 BTW/VAT No. NL 8043.14.883.B01



Q: door RvA geaccrediteerde verrichting  
 A: AP04 erkende verrichting  
 S: AS SIKB erkende verrichting  
 V: VLAREL erkende verrichting  
 M: MCERTS erkend

Dit certificaat mag uitsluitend in zijn geheel worden gereproduceerd.  
 Eurofins Analytico B.V. is ISO 14001: 2015 gecertificeerd door TÜV en erkend door het Vlaamse Gewest (OVAM en Dep. Omgeving), het Brusselse Gewest (BIM), het Waalse Gewest (DGRNE-OWD) en door de overheid van Luxemburg (MEV).

Akkoord  
 Pr.coörd.





**Bijlage (A) met deelmonsterinformatie behorende bij analysecertificaat 2019021898/1**

Pagina 1/1

Monster nr.	Boornr	Omschrijving	Van	Tot	Barcode	Monstername ID/Monsteromsch.
10558403	1		140	240	0691872629	Peilbuis A1
10558403	1		140	240	0800756597	Peilbuis A1



**Eurofins Analytico B.V.**

Gildeweg 42-46  
 3771 NB Barneveld  
 P.O. Box 459  
 3770 AL Barneveld NL  
 Tel. +31 (0)34 242 63 00  
 Fax +31 (0)34 242 63 99  
 E-mail [info-env@eurofins.nl](mailto:info-env@eurofins.nl)  
 Site [www.eurofins.nl](http://www.eurofins.nl)

BNP Paribas S.A. 227 9245 25  
 IBAN: NL71BNPA0227924525  
 BIC: BNPANL2A  
 KvK/CoC No. 09088623  
 BTW/VAT No. NL 8043.14.883.B01

Eurofins Analytico B.V. is ISO 14001: 2015 gecertificeerd door TÜV en erkend door het Vlaamse Gewest (OVAM en Dep. Omgeving), het Brusselse Gewest (BIM), het Waalse Gewest (DGRNE-OWD) en door de overheid van Luxemburg (MEV).

**Bijlage (B) met opmerkingen behorende bij analysecertificaat 2019021898/1**

Pagina 1/1

**Opmerking 1)**De toetswaarde van de som is gelijk aan de sommatie van  $0,7 \cdot RG$ **Eurofins Analytico B.V.**

Gildeweg 42-46      Tel. +31 (0)34 242 63 00  
3771 NB Barneveld      Fax +31 (0)34 242 63 99  
P.O. Box 459      E-mail [info-env@eurofins.nl](mailto:info-env@eurofins.nl)  
3770 AL Barneveld NL      Site [www.eurofins.nl](http://www.eurofins.nl)

BNP Paribas S.A. 227 9245 25  
IBAN: NL71BNPA0227924525  
BIC: BNPNL2A  
KvK/CoC No. 09088623  
BTW/VAT No. NL 8043.14.883.B01

Eurofins Analytico B.V. is ISO 14001: 2015 gecertificeerd door TÜV en erkend door het Vlaamse Gewest (OVAM en Dep. Omgeving), het Brusselse Gewest (BIM), het Waalse Gewest (DGRNE-OWD) en door de overheid van Luxemburg (MEV).



**Bijlage (C) met methodeverwijzingen behorende bij analysecertificaat 2019021898/1**

Analyse	Methode	Techniek	Methode referentie
VOCl (11)	W0254	HS-GC-MS	Cf. pb 3130-1
Aromaten (BTEXN)	W0254	HS-GC-MS	Cf. pb 3130-1
Xylenen som AS3000	W0254	HS-GC-MS	Cf. pb 3130-1
Styreen	W0254	HS-GC-MS	Cf. pb 3130-1
Tribroommethaan (Bromoform)	W0254	HS-GC-MS	Cf. pb 3130-1
Vinylchloride	W0254	HS-GC-MS	Cf. pb 3130-1
1,1-Dichlooretheen	W0254	HS-GC-MS	Cf. pb 3130-1
DiClEtheen som AS3000	W0254	HS-GC-MS	Cf. pb 3130-1
1,1-Dichloorpropaan	W0254	HS-GC-MS	Cf. pb 3130-1
1,2-Dichloorpropaan	W0254	HS-GC-MS	Cf. pb 3130-1
1,3-Dichloorpropaan	W0254	HS-GC-MS	Cf. pb 3130-1
DiChlprop. som AS3000	W0254	HS-GC-MS	Cf. pb 3130-1
Barium (Ba)	W0421	ICP-MS	Cf. pb 3110-3 en cf. NEN-EN-ISO 17294-2
Cadmium (Cd)	W0421	ICP-MS	Cf. pb 3110-3 en cf. NEN-EN-ISO 17294-2
Kobalt (Co)	W0421	ICP-MS	Cf. pb 3110-3 en cf. NEN-EN-ISO 17294-2
Koper (Cu)	W0421	ICP-MS	Cf. pb 3110-3 en cf. NEN-EN-ISO 17294-2
Kwik (Hg)	W0421	ICP-MS	Cf. pb 3110-3 en cf. NEN-EN-ISO 17294-2
Molybdeen (Mo)	W0421	ICP-MS	Cf. pb 3110-3 en cf. NEN-EN-ISO 17294-2
Nikkel (Ni)	W0421	ICP-MS	Cf. pb 3110-3 en cf. NEN-EN-ISO 17294-2
Lood (Pb)	W0421	ICP-MS	Cf. pb 3110-3 en cf. NEN-EN-ISO 17294-2
Zink (Zn)	W0421	ICP-MS	Cf. pb 3110-3 en cf. NEN-EN-ISO 17294-2
Minerale olie (C10-C40)	W0215	GC-FID	Cf. pb 3110-5

Nadere informatie over de toegepaste onderzoeksmethoden alsmede een classificatie van de meetonzekerheid staan vermeld in ons overzicht "Specificaties analysemethoden", versie juni 2016.



**BoToVa T13 Toetsing Wbb grondwater (ondiep)**

Projectnummer 19004510  
 Projectnaam Oldenzaalsestraat 39 - Losser  
 Ordernummer  
 Datum monsternamen 15-02-2019  
 Monsternemer Jan Hartman  
 Certificaatnummer 2019021898  
 Startdatum 15-02-2019  
 Rapportagedatum 21-02-2019

Analyse	Eenheid	1	GSSD	Oordeel	RG	S	T	I
<b>Metalen</b>								
Barium (Ba)	µg/L	85	85	*	20	50	338	625
Cadmium (Cd)	µg/L	<0,20	0,14	-	0,2	0,4	3,2	6
Kobalt (Co)	µg/L	<2,0	1,4	-	2	20	60	100
Koper (Cu)	µg/L	<2,0	1,4	-	2	15	45	75
Kwik (Hg)	µg/L	<0,050	0,035	-	0,05	0,05	0,175	0,3
Molybdeen (Mo)	µg/L	<2,0	1,4	-	2	5	153	300
Nikkel (Ni)	µg/L	<3,0	2,1	-	3	15	45	75
Lood (Pb)	µg/L	2,5	2,5	-	2	15	45	75
Zink (Zn)	µg/L	22	22	-	10	65	433	800
<b>Vluchtige Aromatische Koolwaterstoffen</b>								
Benzeen	µg/L	<0,20	0,14	-	0,2	0,2	15,1	30
Tolueen	µg/L	<0,20	0,14	-	0,2	7	504	1000
Ethylbenzeen	µg/L	<0,20	0,14	-	0,2	4	77	150
o-Xyleen	µg/L	<0,10	0,07	-	-	-	-	-
m,p-Xyleen	µg/L	<0,20	0,14	-	-	-	-	-
Xylenen (som) factor 0,7	µg/L	0,21	0,21	-	0,2	0,2	35,1	70
BTEX (som)	µg/L	<0,90	-	-	-	-	-	-
Naftaleen	µg/L	<0,020	0,014	-	0,02	0,01	35	70
Styreen	µg/L	<0,20	0,14	-	0,2	6	153	300
<b>Vluchtige organische halogeenkoolwaterstoffen</b>								
Dichloormethaan	µg/L	<0,20	0,14	-	0,2	0,01	500	1000
Trichloormethaan	µg/L	<0,20	0,14	-	0,2	6	203	400
Tetrachloormethaan	µg/L	<0,10	0,07	-	0,1	0,01	5	10
Trichlooretheen	µg/L	<0,20	0,14	-	0,2	24	262	500
Tetrachlooretheen	µg/L	<0,10	0,07	-	0,1	0,01	20	40
1,1-Dichloorethaan	µg/L	<0,20	0,14	-	0,2	7	454	900
1,2-Dichloorethaan	µg/L	<0,20	0,14	-	0,2	7	204	400
1,1,1-Trichloorethaan	µg/L	<0,10	0,07	-	0,1	0,01	150	300
1,1,2-Trichloorethaan	µg/L	<0,10	0,07	-	0,1	0,01	65	130
cis 1,2-Dichlooretheen	µg/L	<0,10	0,07	-	-	-	-	-
trans 1,2-Dichlooretheen	µg/L	<0,10	0,07	-	-	-	-	-
CKW (som)	µg/L	<1,6	-	-	-	-	-	-
Tribroommethaan	µg/L	<0,20	0,14	-	-	-	-	630
Vinylchloride	µg/L	<0,10	0,07	-	0,2	0,01	2,5	5
1,1-Dichlooretheen	µg/L	<0,10	0,07	-	0,1	0,01	5	10
1,2-Dichlooretheen (Som) factor 0,7	µg/L	0,14	0,14	-	0,2	0,01	10	20
1,1-Dichloorpropaan	µg/L	<0,20	0,14	-	-	-	-	-
1,2-Dichloorpropaan	µg/L	<0,20	0,14	-	-	-	-	-
1,3-Dichloorpropaan	µg/L	<0,20	0,14	-	-	-	-	-
Dichloorpropanen som factor 0.7	µg/L	0,42	0,42	-	0,6	0,8	40,4	80
<b>Minerale olie</b>								
Minerale olie (C10-C12)	µg/L	<10	7	-	-	-	-	-
Minerale olie (C12-C16)	µg/L	<10	7	-	-	-	-	-
Minerale olie (C16-C21)	µg/L	<10	7	-	-	-	-	-
Minerale olie (C21-C30)	µg/L	<15	10,5	-	-	-	-	-
Minerale olie (C30-C35)	µg/L	<10	7	-	-	-	-	-
Minerale olie (C35-C40)	µg/L	<10	7	-	-	-	-	-
Minerale olie totaal (C10-C40)	µg/L	<50	35	-	50	50	325	600
<b>Extra parameters</b>								
som 16 aromatische oplosmiddelen	µg/L		0,77	Geen oordeel mogelijk				

**Legenda**

Nr. Analytico-nr Monster  
 1 10558403 Peilbuis A1

Eindoordeel: Overschrijding Streefwaarde

**Gebruikte afkortingen**

- kleiner dan of gelijk aan Streefwaarde  
 \* groter dan Streefwaarde  
 \*\* groter dan Tussenwaarde  
 \*\*\* groter dan Interventiewaarde

GSSD Gestandaardiseerd gehalte  
 RG Vereiste Rapportagegrens  
 S Streefwaarde  
 T Tussenwaarde  
 I Interventiewaarde

Deze toetsing is uitgevoerd met behulp van BoToVa.

Zie voor info: <http://www.rwsleefomgeving.nl/onderwerpen/bodem-ondergrond/bbk/instrumenten/botova/>

N.B.: de vermelde tussenwaarde is door PAIS berekend en is niet afkomstig uit BoToVa



Bijlage IV  
Asbestanalyses

**Opdracht**

Opdrachtgever	Kruse Milieu BV.	Rapportnummer	V190201248 versie 1
Contactpersoon	Dhr. J. Kienstra	Datum opdracht	15-02-2019
Adres	Huyersenseweg 33	Datum ontvangst	11-02-2019
Postcode en plaats	7678 SC Geesteren	Datum rapportage	22-02-2019
Projectcode	19004510	Pagina	1 van 1
Project omschrijving	Oldenzaalsestraat 39 - Losser		

Naam	MM FF - 01	Datum monstername	08-02-2019
Monstersoort	Grond	Datum analyse	22-02-2019
Monstername door	Opdrachtgever	Barcode	AM14211189
Analyse methode	Asbest in bodem m.b.v. microscopie - conform AS 3000, AP04 SG6 en NEN 5898 (Q)		

Q = door RvA geaccrediteerd

**Resultaten**

Parameter	Concentratie		95% betrouwbaarheidsinterval				Eenheid
	Gemeten	Gewogen	Ondergrens		Bovengrens		
				Gemeten	Gewogen	Gemeten	Gewogen
Droge stof	83,9						%
Massa monster (veldnat)	13,5						kg
Massa monster (droog)	11,3						kg
Chrysotiel (serpentine)	n.a.	n.a.	-	-	4,6	4,6	mg/kg ds
Amosiet (amfibool)	n.a.	n.a.	-	-	-	-	mg/kg ds
Crocidoliet (amfibool)	n.a.	n.a.	-	-	-	-	mg/kg ds
<b>Per mineralogische groep</b>							
Niet hechtgeb. serpentine	n.a.	n.a.	-	-	4,6	4,6	mg/kg ds
Hechtgebonden serpentine	n.a.	n.a.	-	-	-	-	mg/kg ds
Totaal serpentine	n.a.	n.a.	-	-	4,6	4,6	mg/kg ds
Niet hechtgeb. amfibool	n.a.	n.a.	-	-	-	-	mg/kg ds
Hechtgebonden amfibool	n.a.	n.a.	-	-	-	-	mg/kg ds
Totaal amfibool	n.a.	n.a.	-	-	-	-	mg/kg ds
<b>Totaal</b>							
Niet hechtgeb. asbest	<2	n.a.	-	-	4,6	4,6	mg/kg ds
Hechtgebonden asbest	<2	n.a.	-	-	-	-	mg/kg ds
Totaal asbest	<2	n.a.	-	-	4,6	4,6	mg/kg ds

n.a. = niet aantoonbaar  
Aanvullende analysesresultaten volgen hieronder.

Analyse	Fractie > 20 mm	Fractie 8 - 20 mm	Fractie 4 - 8 mm	Fractie 2 - 4 mm	Fractie 1 - 2 mm	Fractie 0,5 - 1 mm	Fractie < 0,5 mm	Fractie Totaal
Zeven (g)	0	111	117	107	200	818	9961	11314
Afgezochte deel fractie (%)	100	100	100	100	20	5		

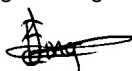
NHG = Niet hechtgebonden.  
HG = Hechtgebonden.

**Conclusie en/of opmerkingen:**

Het aangeboden monster bevat geen asbest.

Eerste analist laboratorium

Mw. ing. E. Kingma



Dit rapport mag uitsluitend in zijn geheel worden gereproduceerd.

De resultaten hebben uitsluitend betrekking op de monsters, zoals die door u voor analyse ter beschikking zijn gesteld.

ACMAA Laboratoria BV is niet aansprakelijk voor interpretaties en conclusies die gedaan zijn naar aanleiding van de verkregen resultaten.

Nadere informatie over de toegepaste methodes en prestatiekenmerken is beschikbaar en kan op aanvraag worden verkregen.



Bijlage V  
Verklaring van enkele gebruikte termen en afkortingen

## Termen

De gehalten van de chemische componenten in de bodem en in het grondwater worden getoetst aan de zogenaamde achtergrondwaarden (AW 2000) of streef- en interventiewaarden uit de Circulaire Bodemsanering (de meest recente versie) en tabel 1 van bijlage B, Regeling bodemkwaliteit van het ministerie van I&M.

Achtergrondwaarden:	De gehalten zoals die op dit moment voorkomen in de bodem van natuur- en landbouwgronden waarvoor geldt dat er geen sprake is van belasting door lokale verontreinigingsbronnen.
Streefwaarden:	Waarden, die het niveau aangeven, waarbij sprake is van een duurzame bodemkwaliteit. Gebruikt symbool: S. De streefwaarde wordt alleen voor grondwater gebruikt.
Interventiewaarden:	Waarden, die aangeven wanneer de functionele eigenschappen van de bodem voor mens, dier en plant, ernstig zijn of dreigen te worden verminderd. Gebruikt symbool: I.
Tussenwaarde:	Gelijk aan het gemiddelde van de achtergrond- of streefwaarde en de interventiewaarde, dus $(A+I)/2$ (grond) of $(S+I)/2$ (grondwater). Wanneer bij een verkennend onderzoek een component met een concentratie boven deze waarde wordt gevonden is in principe een nader onderzoek nodig. Gebruikt symbool: T.
Niet verontreinigd:	Gehalte van elke component overschrijdt de achtergrond- of streefwaarde niet.
Zeer licht verontreinigd:	Gehalte van een component ligt boven de achtergrond- of streefwaarde, maar overschrijdt het dubbele van de achtergrond- of streefwaarde niet.
Licht verontreinigd:	Gehalte van een component is hoger dan het dubbele van de achtergrond- of streefwaarde, maar overschrijdt de tussenwaarde niet.
Matig verontreinigd:	Gehalte van een component is hoger dan de tussenwaarde, maar overschrijdt de interventiewaarde niet.
Sterk verontreinigd:	Gehalte van een component is hoger dan de interventiewaarde, maar overschrijdt het tienvoud van de interventiewaarde niet.
Zeer sterk verontreinigd:	Gehalte van een component is hoger dan het tienvoud van de interventiewaarde.
NEN5740:	Nederlandse norm "Bodem. Onderzoeksstrategie bij verkennend bodemonderzoek." Een verkennend onderzoek heeft tot doel met relatief beperkt onderzoek vast te stellen of er sprake is van een bodemverontreiniging op de onderzoekslocatie.
Verdachte locatie:	Locatie, waarvan op basis van vooronderzoek of historische informatie wordt verwacht dat er verontreiniging aanwezig is.
Nulsituatie:	Huidige chemische kwaliteit van grond en grondwater ten aanzien van bodemverontreinigende stoffen.
Nader onderzoek:	Bodemonderzoek, waarin de ernst en de omvang van een eerder aangetoonde verontreiniging wordt vastgesteld.

## Afkortingen

AMvB	Algemene Maatregel van Bestuur
BG	Bovengrond
BOOT	Besluit Opslaan in Ondergrondse Tanks
BSB	Stichting Bodemsanering Bedrijfsterreinen
BSB	Bouwstoffenbesluit
BTEX	Benzeen, Toluëen, Ethylbenzeen, Xylenen
BTEXN	Afkorting voor vluchtige aromaten (BTEX) en Naftaleen
BZV	Biologisch zuurstofverbruik
CZV	Chemisch zuurstofverbruik
EC	Elektrisch geleidingsvermogen
EOCI	Extraheerbare organochloorverbindingen
EOX	Extraheerbare organohalogeenvbindingen
GHG	Gemiddeld hoogste grondwaterstand
GLG	Gemiddeld laagste grondwaterstand
GWS	Actuele grondwaterstand
HBO	Huisbrandolie
HCB	Hexachloorbenzeen
HCH	Hexachloorhexaan
MM	Mengmonster
MVR	Ministeriële Vrijstellingsregeling
NEN	Nederlandse norm
NNI	Nederlands Normalisatie Instituut
NPR	Nederlandse praktijkrichtlijn
NVN	Nederlandse voornorm
OCB	Chloorpesticiden
OG	Ondergrond
OW-test	Olie/water-test
PAK	Polycyclische aromatische koolwaterstoffen
PCB	Polychloorbifenylen
pH	Zuurgraad
SUBAT	Stichting Uitvoering Bodemsanering Amovering Tankstations
VC	Vinylchloride
VNG	Vereniging van Nederlandse Gemeenten
VROM	Volkshuisvesting, Ruimtelijke Ordening en Milieubeheer
VOCI	Vluchtige organochloorverbindingen, zoals per en tri

As	Arseen
Ba	Barium
Cd	Cadmium
Cr	Chroom
Co	Kobalt
Cu	Koper
Fe	IJzer
Hg	Kwik
Mn	Mangaan
Mo	Molybdeen
Na	Natrium
Ni	Nikkel
Pb	Lood
St	Tin
Zn	Zink