

Bijlage 1

Overzicht kaarten

Bijlage 1



Overzicht depot locatie Zoeterwoude aan de N206. Bron; Google Earth

vervangen 31/3 →



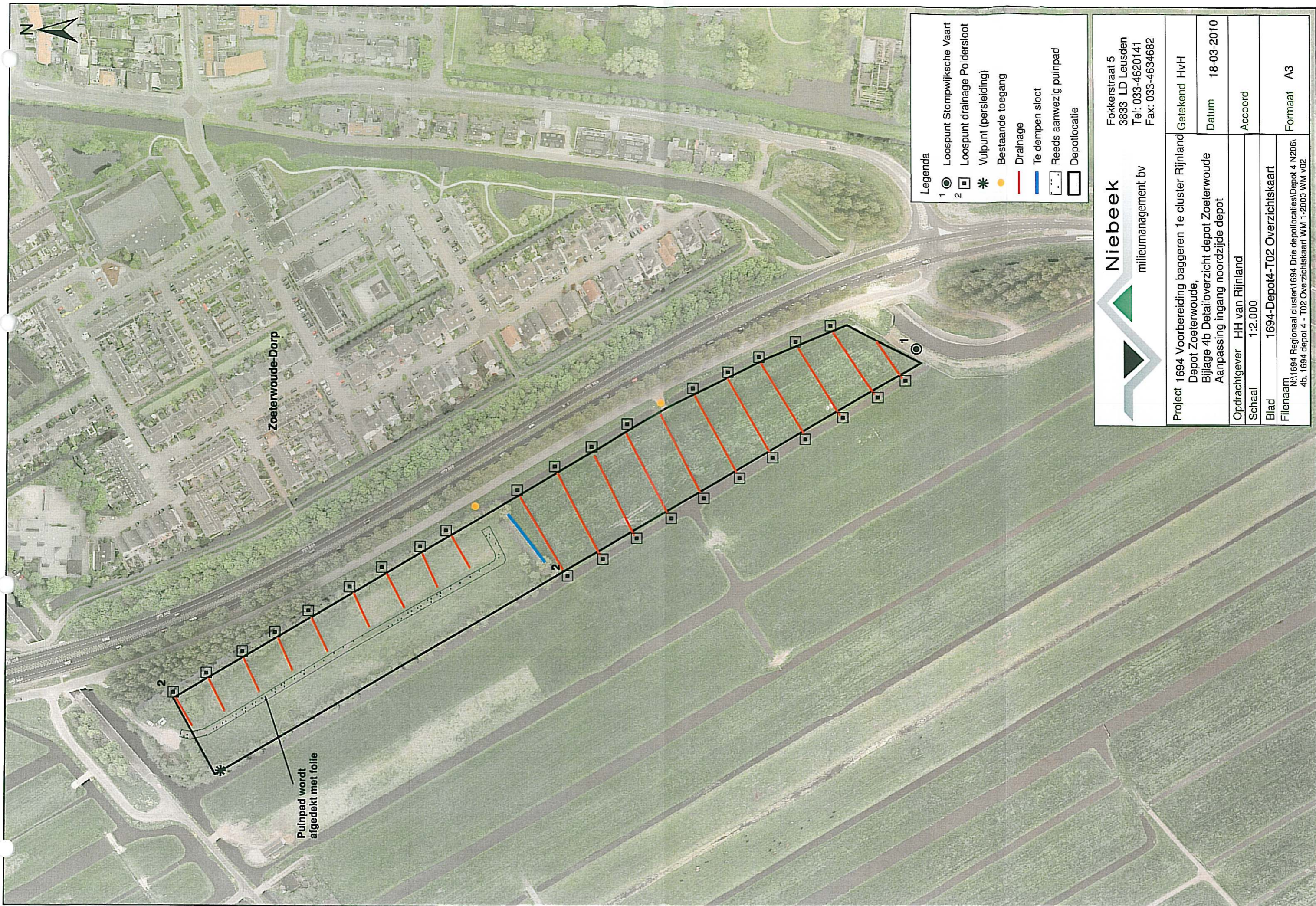
**Legenda**

- 1 ● Loospunt Stompwiskse Vaart
- 2 ■ Loospunt drainage Polderstoot
- \* \* Vulpunt (persleiding)
- Bestaande toegang
- Drainage
- Te dempen sloot
- - - Reeds aanwezig puinpad
- Depotlocatie



Fokkerstraat 5  
 3833 LD Leusden  
 Tel: 033-4620141  
 Fax: 033-4634682

Project 1694 Voorbereiding baggeren 1e cluster Rijnland	Getekend HVH
Depot Zoeterwoude, Bijlage 4b Detailoverzicht depot Zoeterwoude	Datum 26-01-2010
Opdrachtgever HH van Rijnland	Accoord
Schaal 1:2.000	
Blad 1694-Depot4-T02 Overzichtskaart	Formaat A3
Filenaam N:\1694 Regionaal cluster\1694 Drie depotlocaties\Depot 4 N206\4b. 1694 depot 4 - T02 Overzichtskaart WM 1-2000	



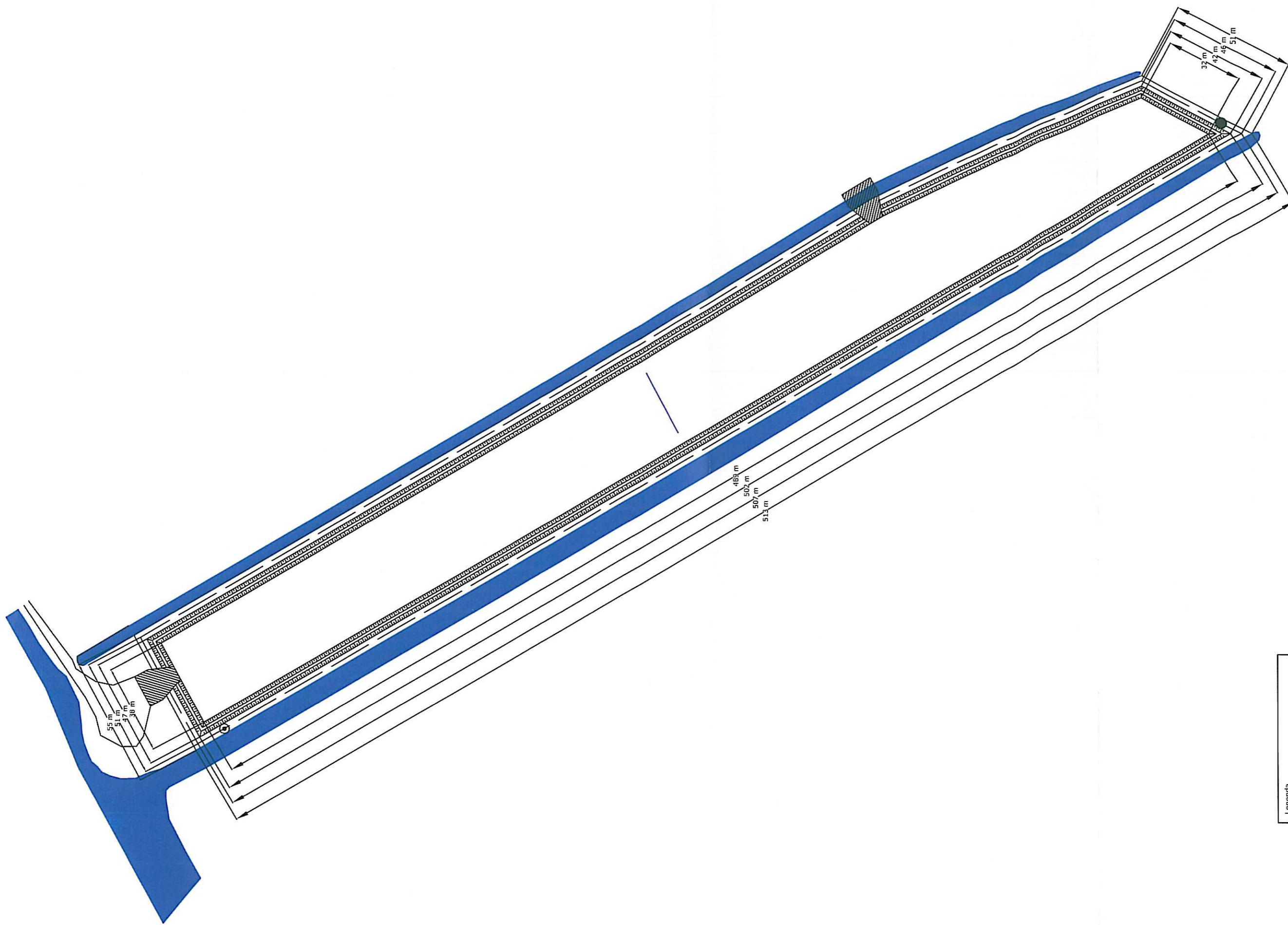
Puinpap wordt afgedekt met folie

- Legenda**
- 1 ● Loospunt Stompwijkstraalse Vaart
  - 2 □ Loospunt drainage Poldersloot
  - \* Vulpunt (persleiding)
  - Bestaande toegang
  - Drainage
  - Te dempen sloot
  - Reeds aanwezig puinpad
  - Depotlocatie



<b>Nieveek</b> milieumanagement bv Fokkerstraat 5 3833 LD Leusden Tel: 033-4620141 Fax: 033-4634682		Getekend HvH
Project 1694 Voorbereiding baggeren 1e cluster Rijnland Depot Zoeterwoude, Bijlage 4b Detailoverzicht depot Zoeterwoude Aanpassing ingang noordzijde depot		Datum 18-03-2010
Opdrachtgever	HH van Rijnland	Accoord
Schaal	1:2.000	
Blad	1694-Depot4-T02 Overzichtskaart	
Filenaam N:\1694 Regionaal cluster\1694 Drie depotlocaties\Depot 4 N206\4b. 1694 depot 4 - T02 Overzichtskaart WM 1-2000 WM v02		Formaat A3

vervangen 21/3 →



Legenda

	Sloop
	Bestaande toegang
	Hekwerk
	Te dempen sloot
	Depotkade
	Vulpunt
	Loospunt met monitoringskist
	Overslaglocatie

**Niebeek**  
milieumanagement bv

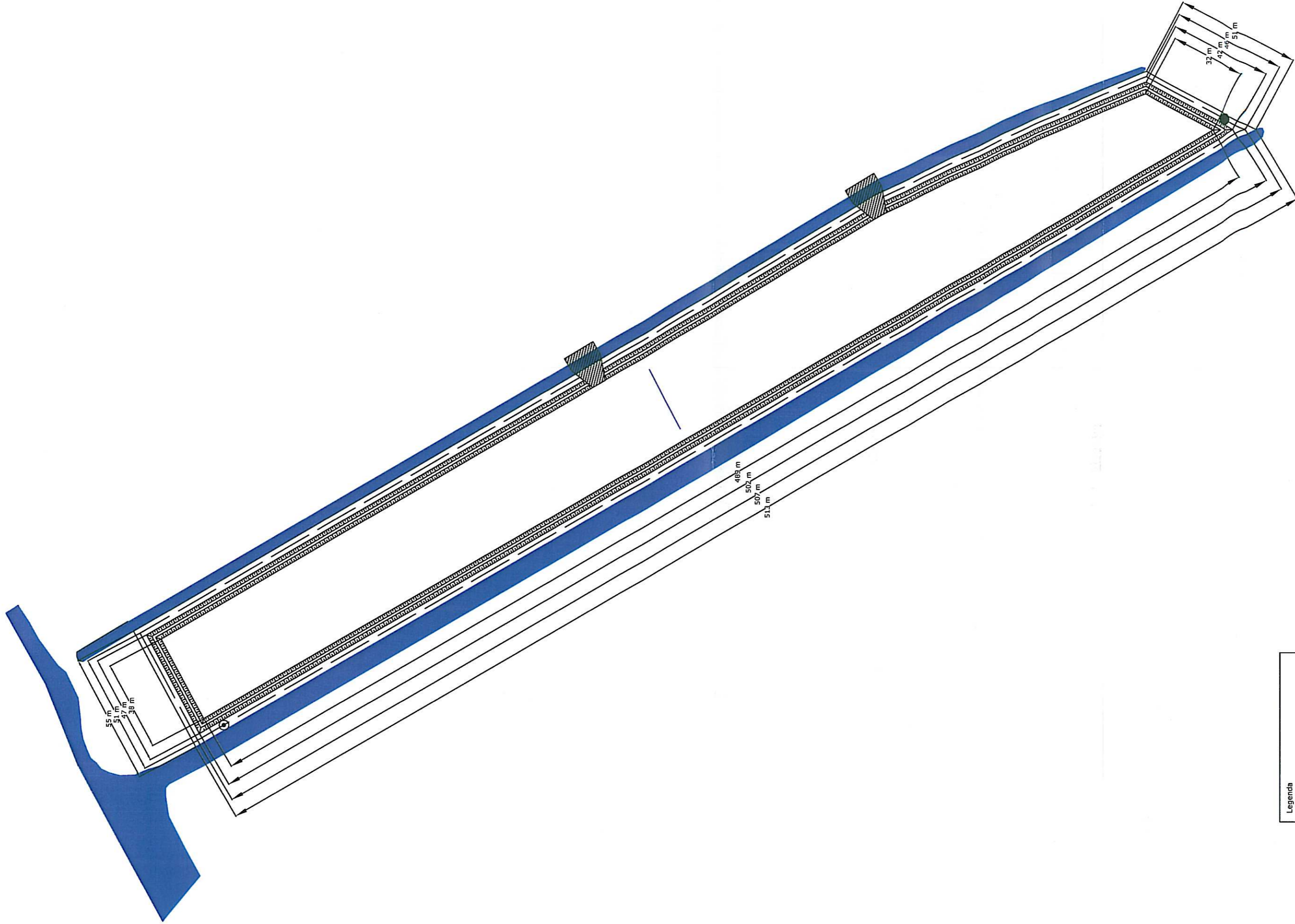
Fokkerstraat 5  
3833 LD Leusden  
www.niebeek.nl

Tel : 033 - 462 0141  
Fax : 033 - 463 4682

Onderwerp 1694 Voorbereiding baggeren 1e cluster  
Rijnland  
Depot Zooterwaude  
T09 Overzichtskaart Bouwvergunning

Tekening nr. 1694-T09 Overzichtskaart bouwvergunning  
N:\1694 Rijnland cluster\1694 Die Depotskaart\1694-109 Bovenaanzicht bouwvergunning.dwg

Schaal	1:1.500	Gecontroleerd door	Paraaf	Formaat	A3
Datum	25-02-2010	Status	Definitief		
Tekenaar	FvH				



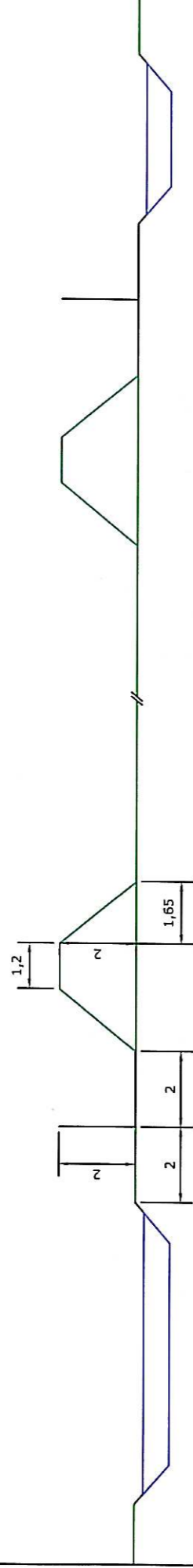
**Legenda**

	Sloot
	Bestaande toegang
	Hekwerk
	Te dempen sloot
	Depotkade
	Vulpunt
	Loospunt met monitoringskiet
	Overstijglocatie





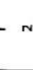
**Niebeek**  
 milieumanagement bv  
 Fokkerstraat 5  
 3833 LD Leusden  
 www.niebeek.nl  
 Tel : 033 - 462 0141  
 Fax : 033 - 463 4682

Onderwerp 1694 Voorbereiding baggeren 1e cluster  
 Rijnland  
 Depot Zoeterwoude  
 T09 Overzichtskart Bouwvergunning  
 1694-T09 Overzichtskart bouwvergunning  
 Tekening nr. 1694-Reginaal cluster 1694 1ste depotkade/Depot 4 1694/1694-Depot 4 - T09 Beveiliging bouwvergunning v03.dwg

Schaal	1:1.500	Gecontroleerd door
Datum	22-03-2010	Parkeer
Tekenaar	HvH	Formaat
Status	Definitief	A3




Legenda

-  Kade
-  Depot
-  Sloot
-  Hekwerk
-  2 Indicatie afstand (m)

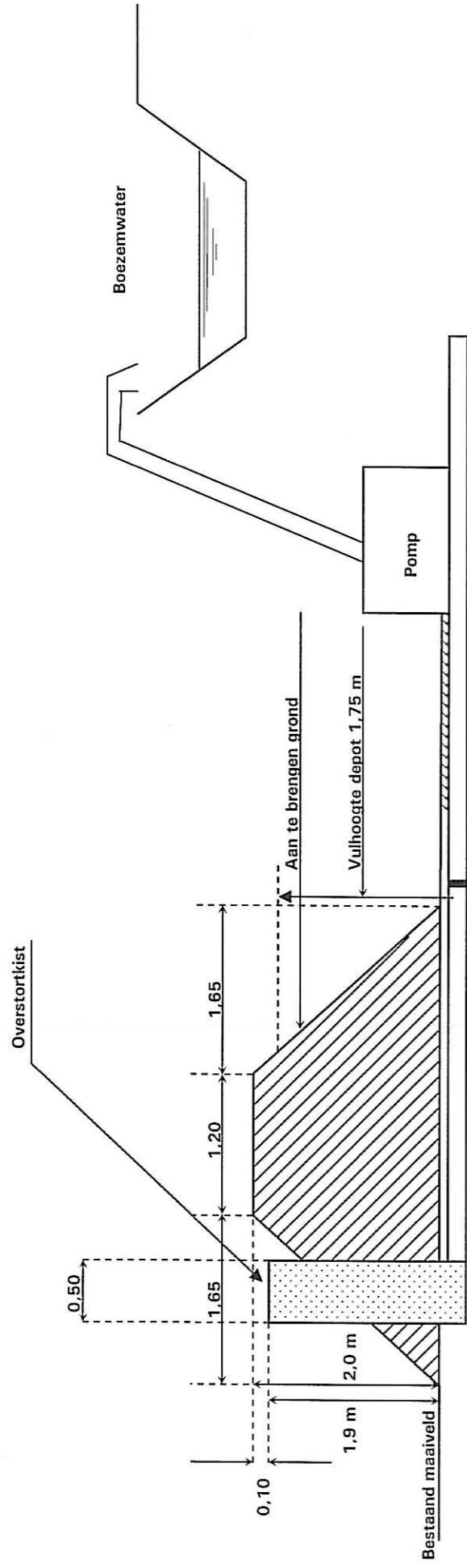

**Niebeek**  
 milieumanagement bv  
 Tel : 033 - 463 0141  
 Fax : 033 - 463 4682  
 Fokkerstraat 5  
 3833 LD Leusden  
 www.niebeek.nl

Onderwerp 1694 Voorbereiding baggeren te cluster Rijnland Depot Zoeterwoude  
 T08 Zijaanzicht deponlocatie  
 Tekening nr. 1694 - depot 4 - T05  
Buizennummer Rijkswaterstaat cluster 1694 drie depozitlocaties/depot 4 T08 Zijaanzicht depot Zoeterwoude.dwg

Schaal 1:150  
 Datum 25-02-2009  
 Tekenaar HvH  
 Status Definitief  
 Formaat A4

Gecontroleerd door  
 Paraaf   
 Formaat A4

Indicatieve tekening kade projectdepot 4, Zoeterwoude N206



DWARSDOORSNEDE DEPOTKADE MET OVERSTORTKIST